

인덱스 볼트 · 심플 디자인

22121.0120



제품 설명

인덱스 볼트는 인덱싱 (위치 선정) 목적으로 사용됨.
정밀 포지셔닝이 필요하지 않을 경우에만 제한적으로 사용. 핀의 높은 스트로크(길이) 덕분에 다양한 용도로 사용 가능 (예, 문 고정쇠).
컴팩트한 디자인의 심플 버전.

재질

- 몸체**
- 쾌삭강, 아연 도금처리
- 잠금핀**
- 스틸, 아연 도금처리
- 잠금 너트**
- 스틸, 아연 도금처리

작동

인덱스 볼트를 들어 올리면 잠금 핀이 당겨진다. 인덱스 볼트를 회전하면 핀을 당겼을 때의 위치가 된다.

더 많은 정보

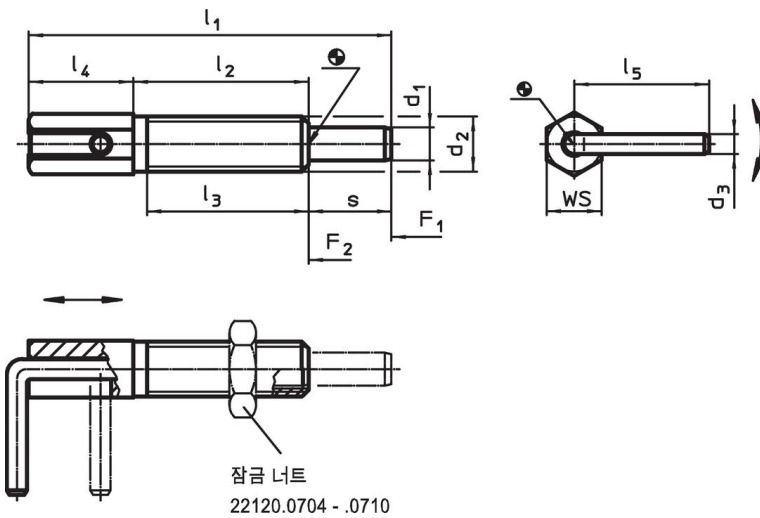
참조

잠금너트는 별도 구입.

추가 제품

- 위치 부상, 인덱스 볼트와 인덱스 플런저 용

그림




주문 정보

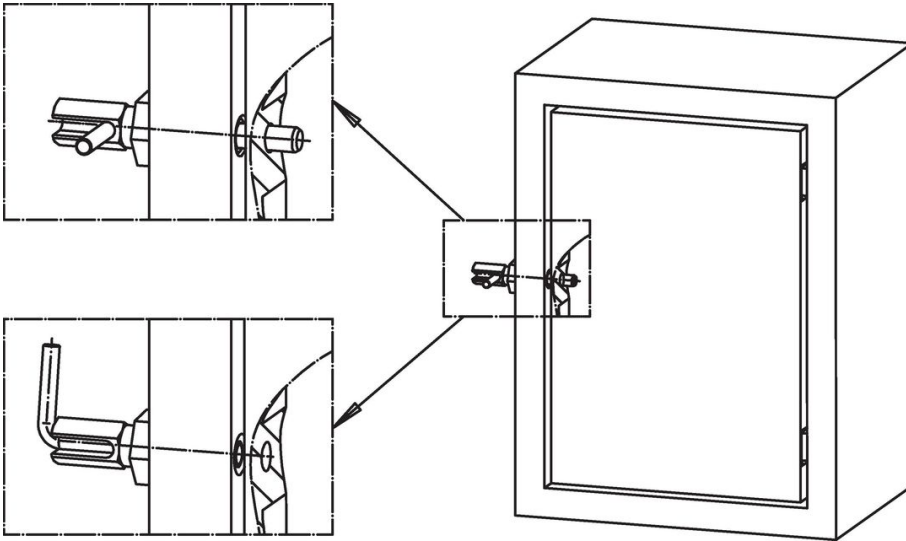
치수									WS	스프링력 ¹⁾		조임 토크 최대	🌡️ 최대	🏠 [g]	제품 번호
d ₁	d ₂	d ₃	l ₁	l ₂	l ₃	l ₄	l ₅	s		F ₁ ~	F ₂ ~				
[mm]									[mm]	[N]		[Nm]	[°C]	[g]	
8	M12	4,7	73	31,8	28	22,2	31,2	19	12	4	22	13	250	43	22121.0120

¹⁾ 통계상 평균수치임

액세서리

	치수 d ₂ [mm]	렌치 사이즈 [mm]	 [g]	제품 번호.
스틸				
	M12	18	7,6	22120.0708

적용 예



규정 준수

RoHS 준수

납 성분 포함 - 예외조항 6a / 6b / 6c 준수

0.1% w/w 이상 함유된 SVHC 물질 포함

납 성분 포함 - 2024년 6월 27일 SVHC 목록

식수안전 및 독성물질 관리법 물질 포함



납은 노출로 인해 압과 생식 기능에 해를 끼칠 수 있습니다
<https://www.P65Warnings.ca.gov/>

분쟁 광물 포함하지 않음

이 제품은 탄탈륨, 주석, 금 또는 텅스텐 등 민주 공화국 또는 인접 국가에서 "분쟁 광물"로 지정된 물질을 포함하지 않습니다.