

## 인덱스 볼트 · 용접 가능, 나사없는 형 22120.1820



### 제품 설명

인덱스 볼트는 인덱싱 (위치 선정) 목적으로 사용됨.

This index bolt made of steel or stainless steel is available in two versions.

- riveted
- screwed

### 재질

잠금핀

- 스테인리스 스틸 1.4401

### 조립

We recommend the screwed version for welded joints. The final assembly of the index bolt can then take place after the body has been welded:

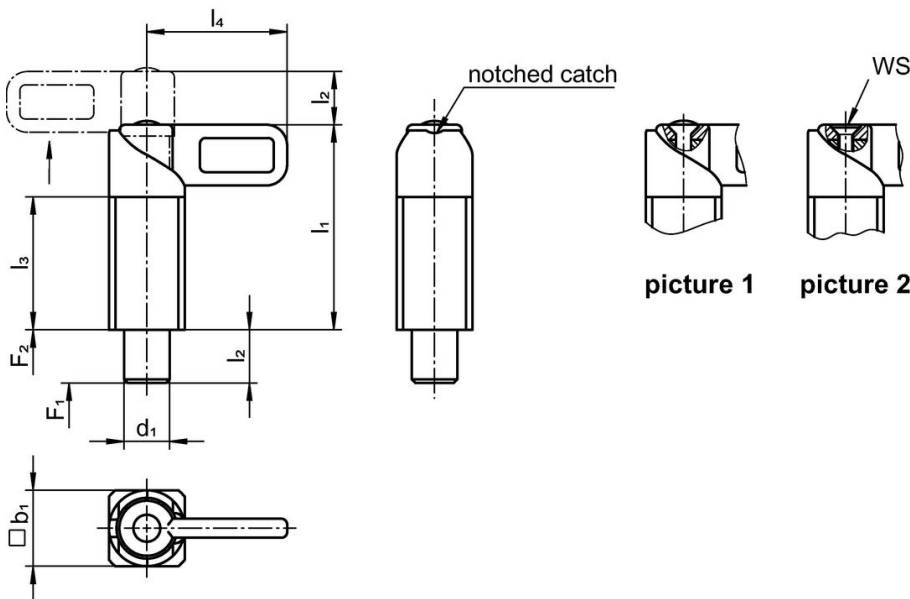
1. Weld on body (3)
2. Place the spring (2) on the locking pin (1) and insert it into the body (3)
3. Tighten the bolt (4) with the screw (5) on the locking pin (1)

The riveted version is also suitable for fastening by welding. However, care must be taken to ensure that the effect of heat is limited (e.g. by fixing with weld spots) and that there are no structural changes to the spring and bolt.

### 작동

인덱스 볼트를 180° 돌리면 잠금핀이 당겨져 톱니 멈추개에 의해 고정된다. (이때 잠금핀은 돌출되어 있지 않다).

### 그림

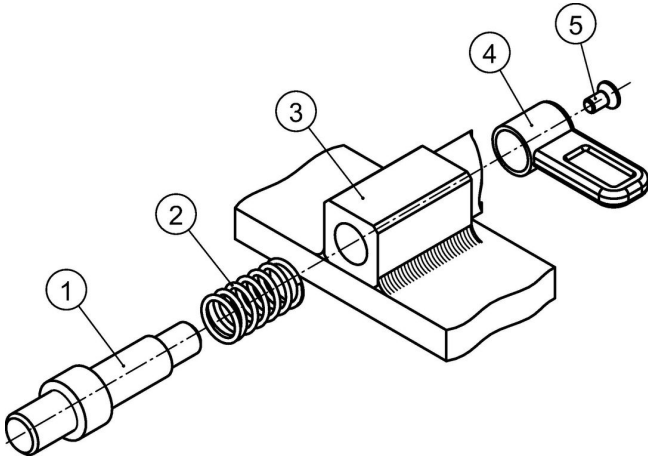


### 주문 정보

| 치수                             |                |                |                |                |                | 스프링력 <sup>1)</sup> |                | 최대   |     | 제품 번호      |
|--------------------------------|----------------|----------------|----------------|----------------|----------------|--------------------|----------------|------|-----|------------|
| d <sub>1</sub>                 | b <sub>1</sub> | l <sub>1</sub> | l <sub>2</sub> | l <sub>3</sub> | l <sub>4</sub> | F <sub>1</sub>     | F <sub>2</sub> |      |     |            |
| -0,05<br>-0,25                 |                | ~              |                |                |                |                    |                | 최대   |     |            |
| [mm]                           |                |                |                |                |                | [N]                |                | [°C] | [g] |            |
| not removable (riveted) – 그림 1 |                |                |                |                |                |                    |                |      |     |            |
| 14                             | 20             | 54             | 14             | 35             | 37             | 14                 | 35             | 250  | 150 | 22120.1820 |

<sup>1)</sup> 통계상 평균수치임

적용 예



규정 준수

**RoHS 준수**

지침 2011/65/EU 및 지침 2015/863 준수

**SVHC 재질을 미포함**

0.1% w/w 이상 함유된 SVHC 물질 없음 - 2024년 1월 23일 SVHC 목록.

**식수안전 및 독성물질 관리법 물질을 포함하지 않음**

식수안전 및 독성물질 관리법 물질들이 포함되어 있지 않음

<https://www.P65Warnings.ca.gov/>

**분쟁 광물 포함하지 않음**

이 제품은 탄탈륨, 주석, 금 또는 텅스텐 등 민주 공화국 또는 인접 국가에서 "분쟁 광물"로 지정된 물질을 포함하지 않습니다.