

인덱스 플런저 · 당김 링 있음  
22120.1446



제품 설명

인덱스 플런저는 인덱싱 (위치 선정) 보어를 위해 사용됨.

재질

- 몸체  
 • 스테인레스 스틸 1.4305
- 잠금핀  
 • 스테인레스 스틸 1.4305, 니켈 도금
- 풀-링  
 • 스테인레스 스틸 1.4310

조립

잠금너트는 별도로 구입.

작동

잠금 기능이 있는 모델을 사용할 경우, 당김 링을 90° 돌림으로써 잠금 핀 부위를 빼낸 뒤에 톱니를 사용해 링을 고정할 수 있다. (잠금 핀이 돌출되면 안되는 경우)

더 많은 정보

추가 제품

- 마운팅 블록, 다이-캐스트, 인덱스 플런저와 인덱스 볼트 용
- 위치 부상, 인덱스 볼트와 인덱스 플런저 용
- 중간 링, 인덱스 플런저용
- 마운팅 블록, 인덱스 볼트와 인덱스 플런저 용

그림

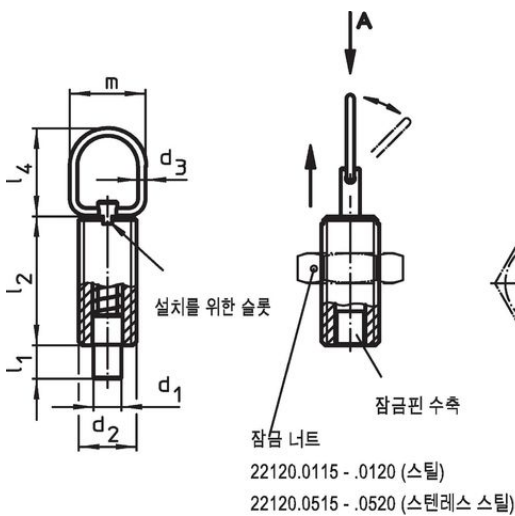


그림 1

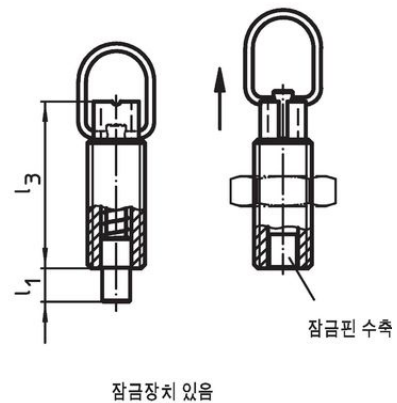



그림 2

주문 정보

| d <sub>1</sub><br>-0,05<br>-0,1 | d <sub>2</sub> | d <sub>3</sub> | 치수                   |                |                |                |    | 스트로크<br>s<br>[mm] | 스프링력 <sup>1)</sup>  |                     | 최대<br>[°C] | [g] | 제품 번호.     |
|---------------------------------|----------------|----------------|----------------------|----------------|----------------|----------------|----|-------------------|---------------------|---------------------|------------|-----|------------|
|                                 |                |                | l <sub>1</sub><br>최소 | l <sub>2</sub> | l <sub>3</sub> | l <sub>4</sub> | m  |                   | F <sub>1</sub><br>~ | F <sub>2</sub><br>~ |            |     |            |
| 잠금장치 있음 - 그림 2, 스테인리스 스틸        |                |                |                      |                |                |                |    |                   |                     |                     |            |     |            |
| 6                               | M12 x 1,5      | 2              | 6                    | 24             | 31             | 25             | 22 | 6                 | 6                   | 21                  | 250        | 20  | 22120.1446 |

<sup>1)</sup> 통계상 평균수치임

액세서리

|   | 치수<br>d <sub>2</sub><br>[mm] | 렌치 사이즈<br>[mm] | [g] | 제품 번호.     |
|---|------------------------------|----------------|-----|------------|
| 락 너트 ISO 8675 (DIN 439), 스테인리스 스틸   |                              |                |     |            |
|  | M12 x 1,5                    | 18             | 7,5 | 22120.0516 |

적용 예



규정 준수

RoHS 준수

지침 2011/65/EU 및 지침 2015/863 준수

SVHC재질을 미포함

0.1% w/w 이상 함유된 SVHC 물질 없음 - 2024년 6월 27일 SVHC 목록.

식수안전 및 독성물질 관리법 물질을 포함하지 않음

식수안전 및 독성물질 관리법 물질들이 포함되어 있지 않음

<https://www.P65Warnings.ca.gov/>

분쟁 광물 포함하지 않음

이 제품은 탄탈륨, 주석, 금 또는 텅스텐 등 민주 공화국 또는 인접 국가에서 "분쟁 광물"로 지정된 물질을 포함하지 않습니다.