

인덱스 플런저 · 당김 링 있음  
22120.1418



제품 설명

인덱스 플런저는 인덱싱 (위치 선정) 보어를 위해 사용됨.

재질

- 몸체  
• 스테인레스 스틸 1.4305
- 잠금핀  
• 스테인레스 스틸 1.4305, 니켈 도금
- 풀-링  
• 스테인레스 스틸 1.4310

조립

잠금너트는 별도로 구입.

작동

잠금 기능이 있는 모델을 사용할 경우, 당김 링을 90° 돌림으로써 잠금 핀 부위를 빼낸 뒤에 톱니를 사용해 링을 고정할 수 있다. (잠금 핀이 돌출되면 안되는 경우)

더 많은 정보

추가 제품

- 마운팅 블록, 다이-캐스트, 인덱스 플런저와 인덱스 볼트 용
- 위치 부상, 인덱스 볼트와 인덱스 플런저 용
- 중간 링, 인덱스 플런저용
- 마운팅 블록, 인덱스 볼트와 인덱스 플런저 용

그림

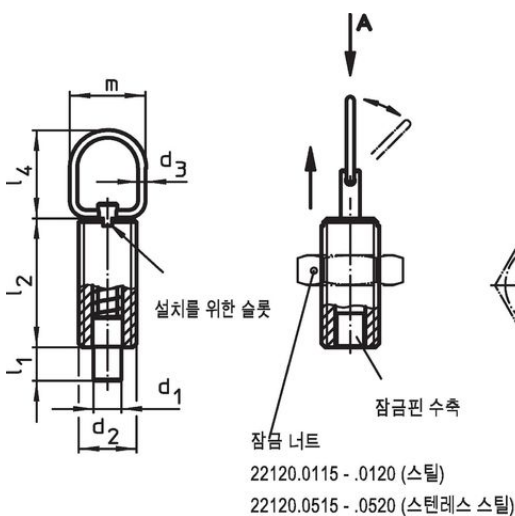


그림 1

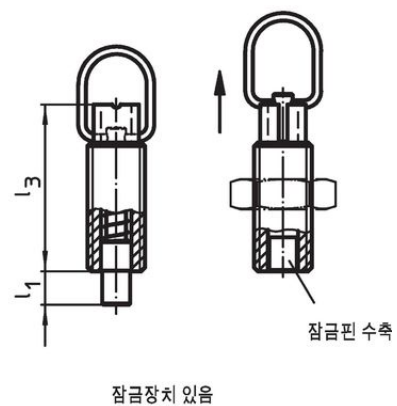


그림 2

주문 정보

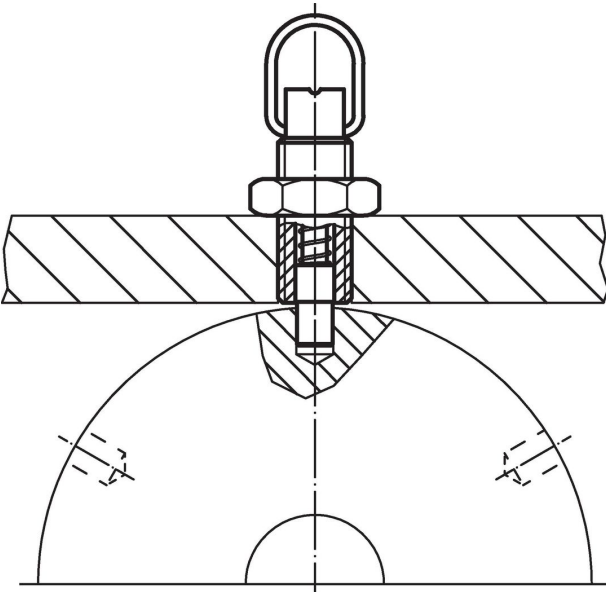
치수								스트로크	스프링력 <sup>1)</sup>		최대		제품 번호.
d <sub>1</sub>	d <sub>2</sub>	d <sub>3</sub>	l <sub>1</sub> 최소	l <sub>2</sub>	l <sub>3</sub>	l <sub>4</sub>	m	S	F <sub>1</sub> ~	F <sub>2</sub> ~	°C	g	
[mm]								[mm]	[N]		[°C]	[g]	
잠금장치 없음 - 그림 1, 스테인리스 스틸													
8	M16	2	9	34	44	25	22	9	7	27	250	43	22120.1418

<sup>1)</sup> 통계상 평균수치임

액세서리

	치수 d <sub>2</sub> [mm]	렌치 사이즈 [mm]		제품 번호.
락 너트 ISO 4035, 스테인리스 스틸				
	M16	24	18,0	22120.0720

적용 예



규정 준수

RoHS 준수

지침 2011/65/EU 및 지침 2015/863 준수

SVHC 재질을 미포함

0.1% w/w 이상 함유된 SVHC 물질 없음 - 2024년 6월 27일 SVHC 목록.

식수 안전 및 독성 물질 관리법 물질들을 포함하지 않음

식수 안전 및 독성 물질 관리법 물질들이 포함되어 있지 않음

<https://www.P65Warnings.ca.gov/>

분쟁 광물 포함하지 않음

이 제품은 탄탈륨, 주석, 금 또는 텅스텐 등 민주 공화국 또는 인접 국가에서 "분쟁 광물"로 지정된 물질을 포함하지 않습니다.