

인덱스 플런저 · 당김 링 있음  
22120.1312



제품 설명

인덱스 플런저는 인덱싱 (위치 선정) 보어를 위해 사용됨.

재질

몸체

- 스틸, 흑색처리

잠금핀

- 스텐레스 스틸 1.4305, 니켈 도금

풀-링

- 스텐레스 스틸 1.4310

조립

잠금너트는 별도로 구입.

작동

잠금 기능이 있는 모델을 사용할 경우, 당김 링을 90° 돌림으로써 잠금 핀 부위를 빼낸 뒤에 톱니를 사용해 링을 고정할 수 있다. (잠금 핀이 돌출되면 안되는 경우)

더 많은 정보

추가 제품

- 마운팅 블록, 다이-캐스트, 인덱스 플런저와 인덱스 볼트 용
- 위치 부상, 인덱스 볼트와 인덱스 플런저 용
- 중간 링, 인덱스 플런저용
- 마운팅 블록, 인덱스 볼트와 인덱스 플런저 용

그림

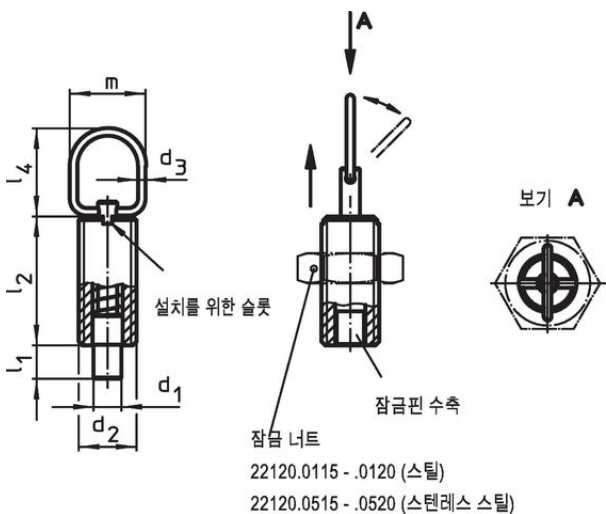


그림 1

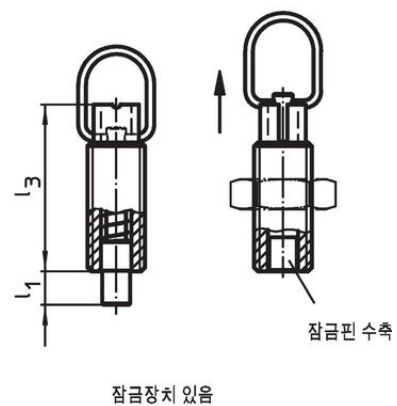



그림 2

주문 정보

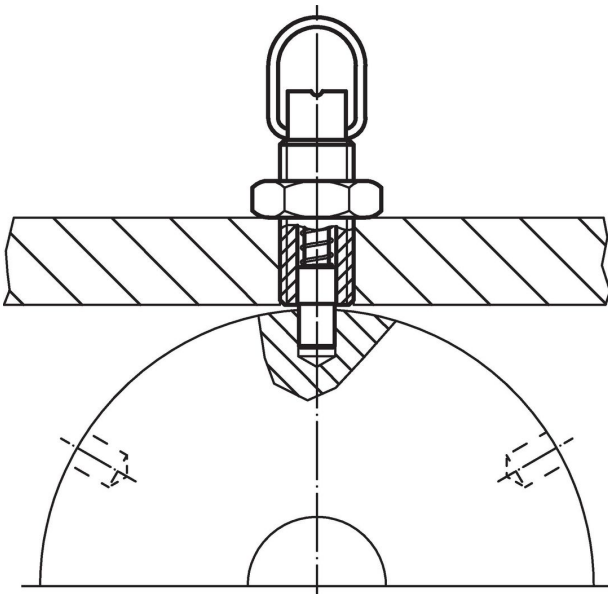
d <sub>1</sub> -0,05 -0,1	d <sub>2</sub>	d <sub>3</sub>	치수					m	스트로크 s [mm]	스프링력 <sup>1)</sup>		최대 [°C]	[g]	제품 번호.
			l <sub>1</sub> 최소	l <sub>2</sub>	l <sub>3</sub>	l <sub>4</sub>	F <sub>1</sub> ~			F <sub>2</sub> ~				
[mm]														
잠금장치 없음 - 그림 1, 스틸														
5	M10 x 1	1,5	5	22	28	23	18	5	5	15	250	12	22120.1312	

<sup>1)</sup> 통계상 평균수치임

액세서리

	치수 d <sub>2</sub> [mm]	렌치 사이즈 [mm]	[g]	제품 번호.
락 너트 ISO 8675 (DIN 439), 스틸				
	M10 x 1	16	5,2	22120.0115

적용 예



규정 준수

RoHS 준수

납 성분 포함 - 예외조항 6a / 6b / 6c 준수

0.1% w/w 이상 함유된 SVHC 물질 포함

납 성분 포함 - 2024년 6월 27일 SVHC 목록

식수안전 및 독성물질 관리법 물질 포함



납은 노출로 인해 압과 생식 기능에 해를 끼칠 수 있습니다  
<https://www.P65Warnings.ca.gov/>

분쟁 광물 포함하지 않음

이 제품은 탄탈륨, 주석, 금 또는 텅스텐 등 민주 공화국 또는 인접 국가에서 "분쟁 광물"로 지정된 물질을 포함하지 않습니다.