

인덱스 볼트 · 나사 플렌지 있음, 수평형
22120.1232



제품 설명

인덱스 볼트는 인덱싱 (위치 선정) 목적으로 사용됨.

재질

케이스

- 아연 다이 캐스트, 플라스틱 코팅처리, 검은 색

잠금핀

- 스틸, 아연 도금처리

캐치

- 플라스틱

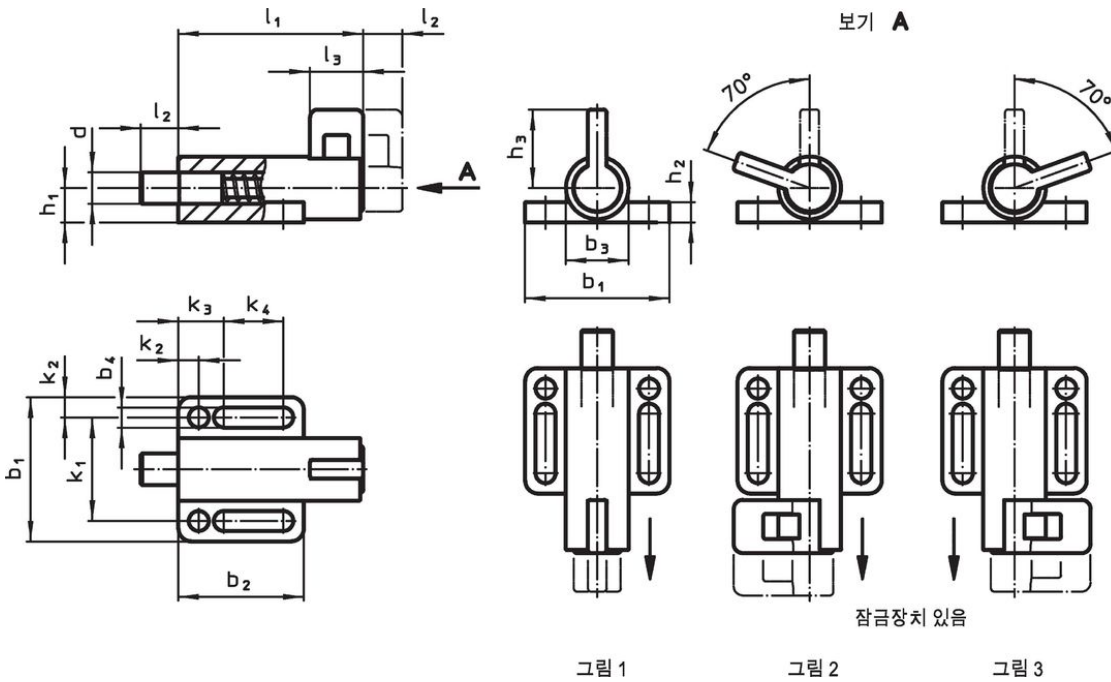
조립

와셔 ISO 7092로 조립.

작동

잠금 기능이 있는 모델을 사용할 경우, 볼트를 당겨서, 70° 돌림으로써 톱니 멈추개를 사용해 고정할 수 있다. (잠금 핀이 돌출되면 안되는 경우)

그림



주문 정보

| 치수 | | | | | | | | | | | | | | 스프링력 ¹⁾ | | 최소 / 최대 | | 중량 | 제품 번호 | |
|----------------------|----------------|----------------|----------------|----------------|----------------|----------------|----------------|----------------|----------------|----------------|----------------|----------------|----------------|--------------------|----------------|----------------|------|----|-------|------------|
| d | l ₂ | b ₁ | b ₂ | b ₃ | b ₄ | h ₁ | h ₂ | h ₃ | k ₁ | k ₂ | k ₃ | k ₄ | l ₁ | l ₃ | F ₁ | F ₂ | 최소 | 최대 | | [g] |
| -0,05 | 최소 | | | | | | | | | | | | | | ~ | ~ | [°C] | | | |
| 잠금 기능 있음, 오른쪽 - 그림 3 | | | | | | | | | | | | | | | | | | | | |
| 10 | 12 | 46 | 40 | 20 | 6,4 | 11 | 6 | 29 | 33 | 6,5 | 14,5 | 19 | 71 | 17 | 25 | 38 | -30 | 80 | 132 | 22120.1232 |

¹⁾ 통계상 평균수치임

적용 예



규정 준수

RoHS 준수

납 성분 포함 - 예외조항 6a / 6b / 6c 준수

0.1% w/w 이상 함유된 SVHC 물질 포함

납 성분 포함 - 2024년 6월 27일 SVHC 목록

식수안전 및 특성물질 관리법 물질 포함



낮은 노출로 인해 압과 생식 기능에 해를 끼칠 수 있습니다
<https://www.P65Warnings.ca.gov/>

분쟁 광물 포함하지 않음

이 제품은 탄탈륨, 주석, 금 또는 텅스텐 등 민주 공화국 또는 인접 국가에서 "분쟁 광물"로 지정된 물질을 포함하지 않습니다.