

인덱스 플런저 · 육각 칼라 및 잠금 장치, 스테인레스 스틸
22120.1190



제품 설명

인덱스 플런저는 인덱싱 (위치 선정) 보어를 위해 사용됨.
A4 스테인리스 스틸 버전은 강한 내식성을 가짐.

재질

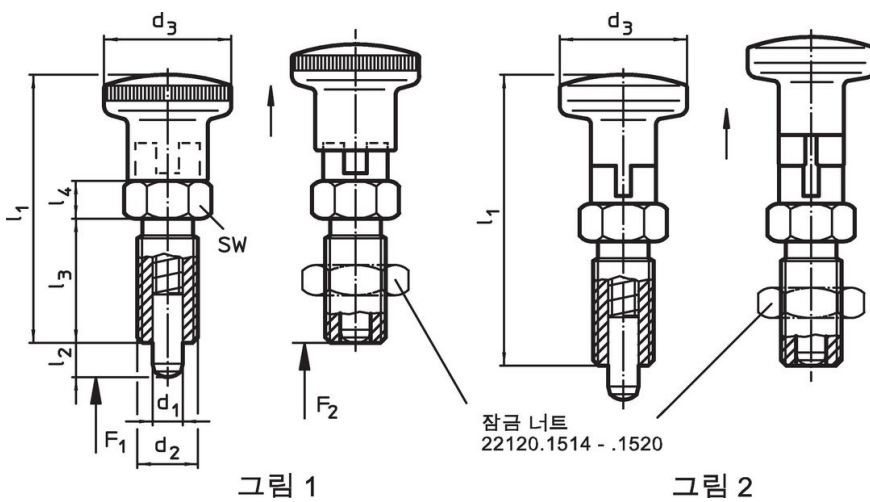
- 몸체
• 스테인리스 스틸 1.4401
- 잠금핀
• 스테인리스 스틸 1.4401 니켈 도금
- 손잡이
• 스테인리스 스틸 1.4401
- 잠금 너트
• 스테인리스 스틸 1.4401

더 많은 정보

참조

손잡이 분리 불가능
잠금너트는 별도 구입.

그림




주문 정보

d ₁ -0,02 -0,05	d ₂	l ₂ 최소	치수				스프링력 ¹⁾		최대	[g]	제품 번호
			d ₃	l ₁	l ₃	l ₄	F ₁ ~	F ₂ ~			
스테인리스 스틸 노브 - 그림 2											
10	M16 x 1,5	12	27	58	26	8	7,5	32	100	135	22120.1190

¹⁾ 통계상 평균수치임

액세서리

	치수 d ₂ [mm]	렌치 사이즈 [mm]	[g]	제품 번호
락 너트 ISO 8675 (DIN 439), 스테인리스 스틸 1.4401				
	M16 x 1,5	24	18,0	22120.1518

규정 준수

RoHS 준수

지침 2011/65/EU 및 지침 2015/863 준수

SVHC 재질을 미포함

0.1% w/w 이상 함유된 SVHC 물질 없음 - 2024년 1월 23일 SVHC 목록.

식수안전 및 독성물질 관리법 물질을 포함하지 않음

식수안전 및 독성물질 관리법 물질들이 포함되어 있지 않음

<https://www.P65Warnings.ca.gov/>

분쟁 광물 포함하지 않음