

인덱스 플런저 · 육각 칼라 및 잠금 장치, 스테인레스 스틸
22120.1164



제품 설명

인덱스 플런저는 인덱싱 (위치 선정) 보어를 위해 사용됨.
A4 스테인리스 스틸 버전은 강한 내식성을 가짐.

재질

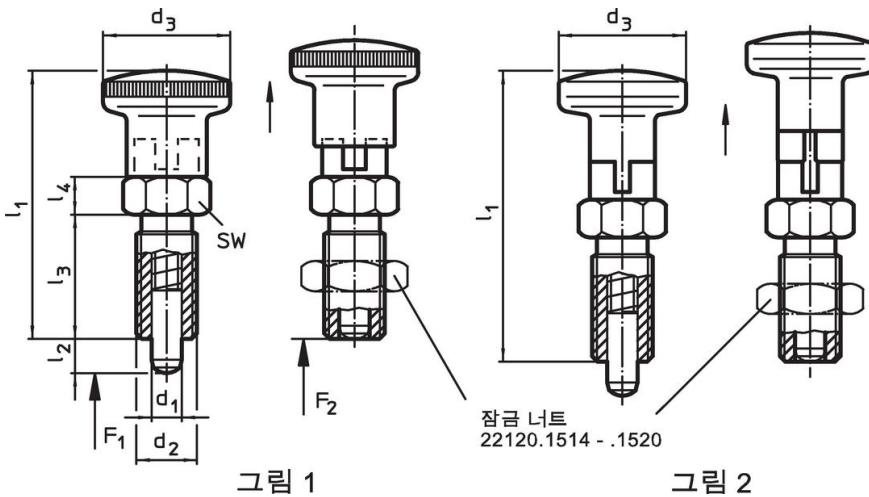
- 몸체
- 스테인리스 스틸 1.4401
- 잠금핀
- 스테인리스 스틸 1.4401 니켈 도금
- 손잡이
- 열가소성 수지 PA 6, 검-회색, 무광
- 잠금 너트
- 스테인리스 스틸 1.4401

더 많은 정보

참조

손잡이 분리 불가능
잠금너트는 별도 구입.

그림





주문 정보

| 치수 | | | 스프링력 ¹⁾ | | 온도 | | 제품 번호 | | | | | |
|----------------|----------------|-------------------|--------------------|----------------|----------------|----------------|-------|----------------|----------------|----|----|------------|
| d ₁ | d ₂ | l ₂ 최소 | d ₃ | l ₁ | l ₃ | l ₄ | | F ₁ | F ₂ | 최소 | 최대 | [g] |
| [mm] | | | [N] | | [°C] | | | | | | | |
| -0,02 -0,05 | | | | | | | ~ | ~ | | | | |
| 열가소성 노브 - 그림 1 | | | | | | | | | | | | |
| 4 | M8 x 1 | 6 | 16 | 35 | 22 | 6 | 4,5 | 16 | -30 | 80 | 11 | 22120.1164 |

¹⁾ 통계상 평균수치임

액세서리

| | 치수 d ₂ [mm] | 렌치 사이즈 [mm] |  [g] | 제품 번호. |
|---|------------------------------|----------------|--|------------|
| 락 너트 ISO 8675 (DIN 439), 스테인리스 스틸 1.4401 | | | | |
|  | M12 x 1,5 | 18 | 7,6 | 22120.1516 |

규정 준수

RoHS 준수

지침 2011/65/EU 및 지침 2015/863 준수

SVHC 재질을 미포함

0.1% w/w 이상 함유된 SVHC 물질 없음 - 2024년 1월 23일 SVHC 목록.

식수안전 및 독성물질 관리법 물질을 포함하지 않음

식수안전 및 독성물질 관리법 물질들이 포함되어 있지 않음

<https://www.P65Warnings.ca.gov/>

분쟁 광물 포함하지 않음