

인덱스 플런저 · 육각 칼라 및 잠금 장치, 스테인레스 스틸  
22120.1144



제품 설명

인덱스 플런저는 인덱싱 (위치 선정) 보어를 위해 사용됨.  
A4 스테인리스 스틸 버전은 강한 내식성을 가짐.

재질

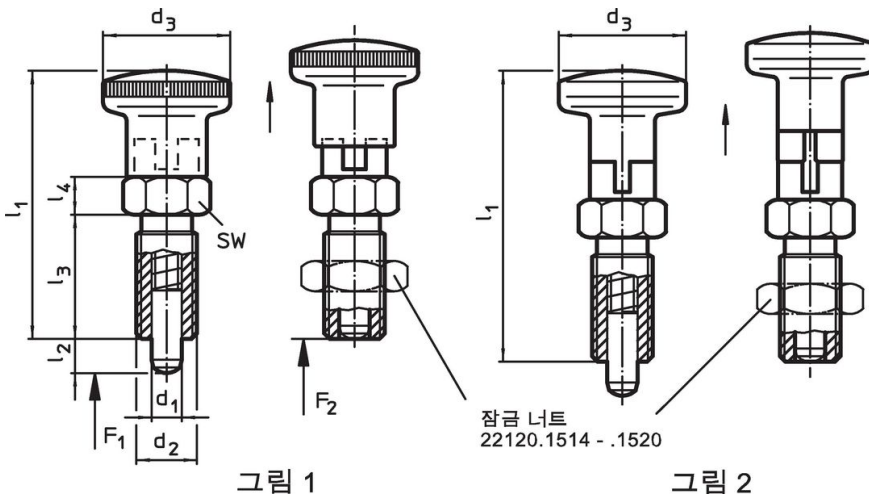
- 몸체
- 스테인리스 스틸 1.4401
- 잠금핀
- 스테인리스 스틸 1.4401 니켈 도금
- 손잡이
- 열가소성 수지 PA 6, 검-회색, 무광
- 잠금 너트
- 스테인리스 스틸 1.4401

더 많은 정보

참조

손잡이 분리 불가능  
잠금너트는 별도 구입.

그림





주문 정보

치수			스프링력 <sup>1)</sup>		온도		제품 번호					
d <sub>1</sub>	d <sub>2</sub>	l <sub>2</sub> 최소	d <sub>3</sub>	l <sub>1</sub>	l <sub>3</sub>	l <sub>4</sub>		F <sub>1</sub>	F <sub>2</sub>	최소	최대	[g]
[mm]			[N]						[°C]			
-0,02							~	~				
-0,05												
열가소성 노브 - 그림 1												
4	M8 x 1	4	16	35	16	5	3,5	11	-30	80	12	22120.1144

<sup>1)</sup> 통계상 평균수치임

액세서리

	치수 d <sub>2</sub> [mm]	렌치 사이즈 [mm]	 [g]	제품 번호.
락 너트 ISO 8675 (DIN 439), 스테인리스 스틸 1.4401				
	M 8 x 1	13	2,8	22120.1514

규정 준수

RoHS 준수

지침 2011/65/EU 및 지침 2015/863 준수

SVHC 재질을 미포함

0.1% w/w 이상 함유된 SVHC 물질 없음 - 2024년 1월 23일 SVHC 목록.

식수안전 및 독성물질 관리법 물질을 포함하지 않음

식수안전 및 독성물질 관리법 물질들이 포함되어 있지 않음  
<https://www.P65Warnings.ca.gov/>

분쟁 광물 포함하지 않음