

인덱스 볼트 · 나사 플렌지 있음, 수평형  
22120.1124



제품 설명

인덱스 볼트는 인덱싱 (위치 선정) 목적으로 사용됨.

재질

케이스

- 아연 다이 캐스트, 플라스틱 코팅처리, 검은 색

잠금핀

- 스틸, 아연 도금처리

캐치

- 플라스틱

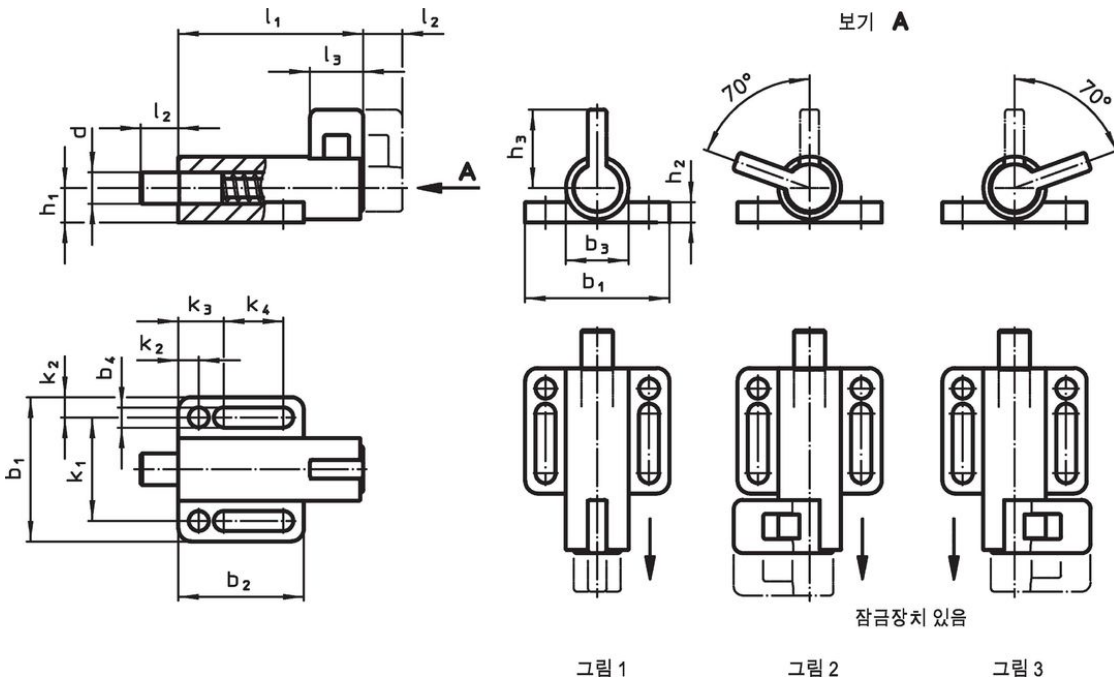
조립

와셔 ISO 7092로 조립.

작동

잠금 기능이 있는 모델을 사용할 경우, 볼트를 당겨서, 70° 돌림으로써 톱니 멈추개를 사용해 고정할 수 있다. (잠금 핀이 돌출되면 안되는 경우)

그림



주문 정보

치수														스프링력 <sup>1)</sup>		온도		중량	제품 번호						
d	l <sub>2</sub>	b <sub>1</sub>	b <sub>2</sub>	b <sub>3</sub>	b <sub>4</sub>	h <sub>1</sub>	h <sub>2</sub>	h <sub>3</sub>	k <sub>1</sub>	k <sub>2</sub>	k <sub>3</sub>	k <sub>4</sub>	l <sub>1</sub>	l <sub>3</sub>	F <sub>1</sub>	F <sub>2</sub>	최소			최대	[g]				
-0,05	최소														~	~	[°C]								
[mm]																					[N]		[°C]	[g]	
잠금 기능 있음, 왼쪽 - 그림 2																									
8	12	46	40	20	6,4	11	6	29	33	6,5	14,5	19	71	17	25	38	-30	80	130	22120.1124					

<sup>1)</sup> 통계상 평균수치임

적용 예



규정 준수

RoHS 준수

납 성분 포함 - 예외조항 6a / 6b / 6c 준수

0.1% w/w 이상 함유된 SVHC 물질 포함

납 성분 포함 - 2024년 6월 27일 SVHC 목록

식수안전 및 특성물질 관리법 물질 포함



낮은 노출로 인해 압과 생식 기능에 해를 끼칠 수 있습니다  
<https://www.P65Warnings.ca.gov/>

분쟁 광물 포함하지 않음

이 제품은 탄탈륨, 주석, 금 또는 텅스텐 등 민주 공화국 또는 인접 국가에서 "분쟁 광물"로 지정된 물질을 포함하지 않습니다.