

인덱스 볼트 · 나사 플렌지 있음, 수평형
22120.1120



제품 설명

인덱스 볼트는 인덱싱 (위치 선정) 목적으로 사용됨.

재질

케이스

- 아연 다이 캐스트, 플라스틱 코팅처리, 검은 색

잠금핀

- 스틸, 아연 도금처리

캐치

- 플라스틱

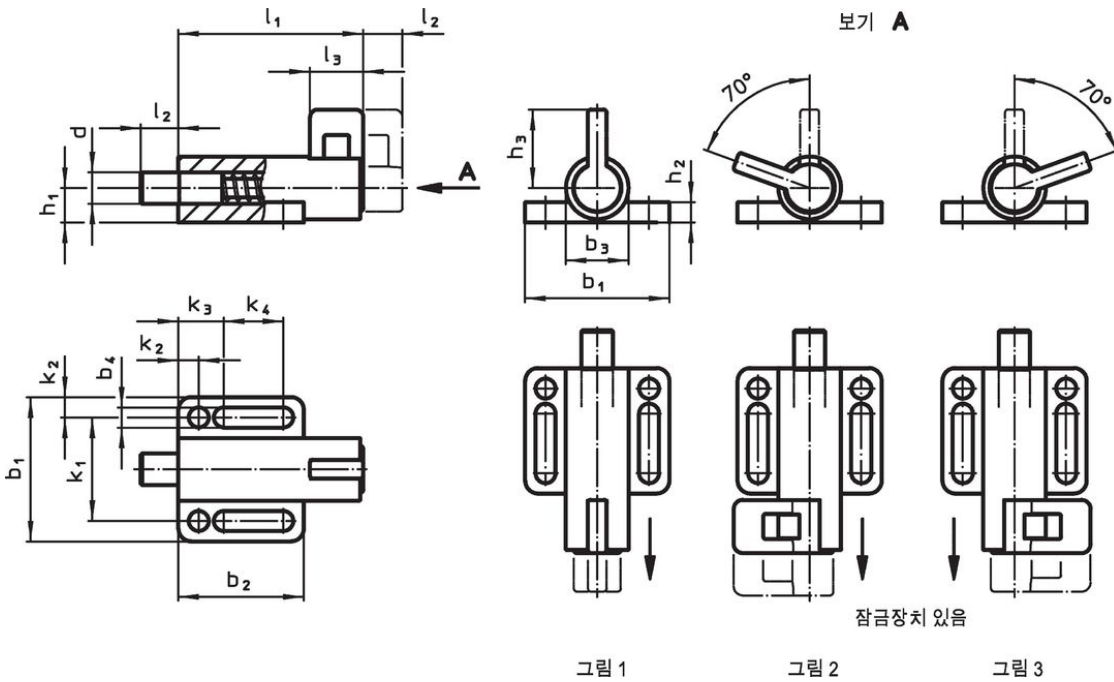
조립

와셔 ISO 7092로 조립.

작동

잠금 기능이 있는 모델을 사용할 경우, 볼트를 당겨서, 70° 돌림으로써 톱니 멈추개를 사용해 고정할 수 있다. (잠금 핀이 돌출되면 안되는 경우)

그림

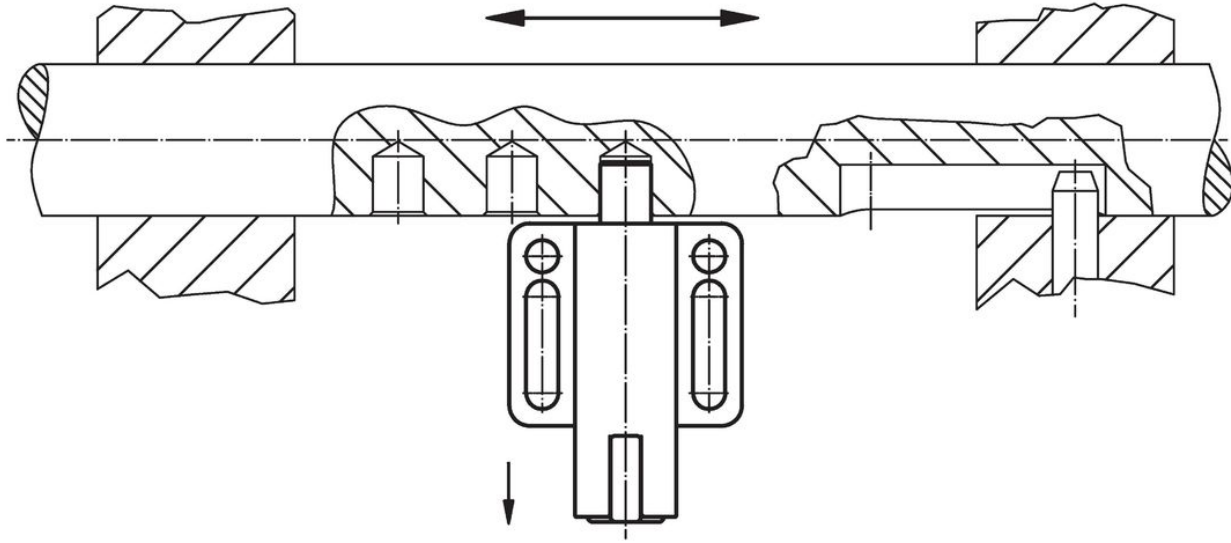


주문 정보

치수															스프링력 ¹⁾		온도		중량	제품 번호
d	l ₂	b ₁	b ₂	b ₃	b ₄	h ₁	h ₂	h ₃	k ₁	k ₂	k ₃	k ₄	l ₁	l ₃	F ₁	F ₂	최소	최대		
-0,05	최소														~	~	[°C]			
잠금 기능 있음, 왼쪽 - 그림 2																				
8	10	38	32	16	5,4	8,5	6	23	27	5,5	12	14,5	57	14	21	27	-30	80	69	22120.1120

¹⁾ 통계상 평균수치임

적용 예



규정 준수

RoHS 준수

납 성분 포함 - 예외조항 6a / 6b / 6c 준수

0.1% w/w 이상 함유된 SVHC 물질 포함

납 성분 포함 - 2024년 6월 27일 SVHC 목록

식수안전 및 특성물질 관리법 물질 포함



납은 노출로 인해 압과 생식 기능에 해를 끼칠 수 있습니다
<https://www.P65Warnings.ca.gov/>

분쟁 광물 포함하지 않음

이 제품은 탄탈륨, 주석, 금 또는 텅스텐 등 민주 공화국 또는 인접 국가에서 "분쟁 광물"로 지정된 물질을 포함하지 않습니다.