

인덱스 플런저 · 육각 칼라, 스테인리스 스틸 A4  
22120.1092



제품 설명

인덱스 플런저는 인덱싱 (위치 선정) 보어를 위해 사용됨.  
A4 스테인리스 스틸 버전은 강한 내식성을 가짐.

재질

- 몸체  
• 스테인리스 스틸 1.4401
- 잠금핀  
• 스테인리스 스틸 1.4401 니켈 도금
- 손잡이  
• 스테인리스 스틸 1.4401
- 잠금 너트  
• 스테인리스 스틸 1.4401

더 많은 정보

참조

손잡이 분리 불가능  
잠금너트는 별도 구입.

그림

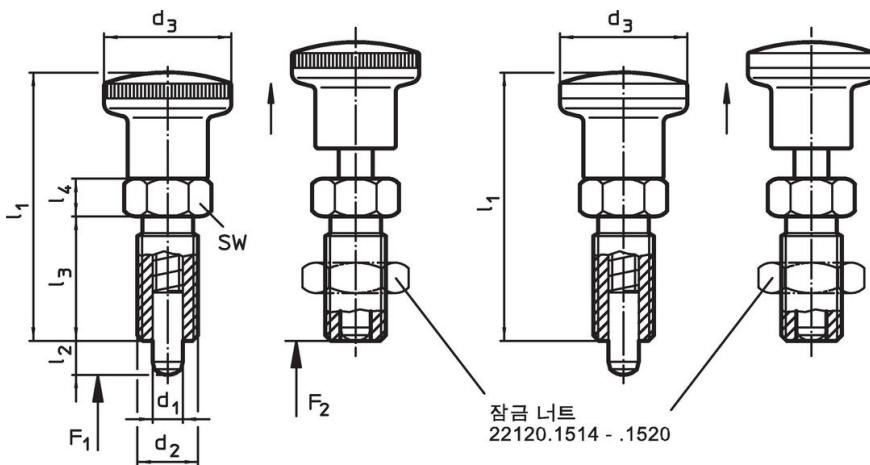


그림 1


그림 2

주문 정보

| d <sub>1</sub><br>-0,02<br>-0,05 | d <sub>2</sub> | l <sub>2</sub><br>최소 | 치수             |                |                |                | 스프링력 <sup>1)</sup>  |                     | 최대  | [g] | 제품 번호.     |
|----------------------------------|----------------|----------------------|----------------|----------------|----------------|----------------|---------------------|---------------------|-----|-----|------------|
|                                  |                |                      | d <sub>3</sub> | l <sub>1</sub> | l <sub>3</sub> | l <sub>4</sub> | F <sub>1</sub><br>~ | F <sub>2</sub><br>~ |     |     |            |
| [mm]                             |                |                      |                |                |                |                |                     |                     |     |     |            |
| 스테인리스 스틸 노브 - 그림 2               |                |                      |                |                |                |                |                     |                     |     |     |            |
| 12                               | M20 x 1,5      | 15                   | 32             | 71,5           | 33             | 10             | 9                   | 32                  | 100 | 203 | 22120.1092 |

<sup>1)</sup> 통계상 평균수치임

액세서리

|  | 치수<br>d <sub>2</sub><br>[mm] | 렌치 사이즈<br>[mm] | [g]  | 제품 번호.     |
|--|------------------------------|----------------|------|------------|
| 락 너트 ISO 8675 (DIN 439), 스테인리스 스틸 1.4401   |                              |                |      |            |
|  | M20 x 1,5                    | 30             | 33,0 | 22120.1520 |

규정 준수

RoHS 준수

지침 2011/65/EU 및 지침 2015/863 준수

SVHC 재질을 미포함

0.1% w/w 이상 함유된 SVHC 물질 없음 - 2024년 1월 23일 SVHC 목록.

식수안전 및 독성물질 관리법 물질을 포함하지 않음

식수안전 및 독성물질 관리법 물질들이 포함되어 있지 않음

<https://www.P65Warnings.ca.gov/>

분쟁 광물 포함하지 않음