

인덱스 플런저 · 육각 칼라, 스테인리스 스틸 A4 22120.1080



제품 설명

인덱스 플런저는 인덱싱 (위치 선정) 보어를 위해 사용됨.
A4 스테인리스 스틸 버전은 강한 내식성을 가짐.

재질

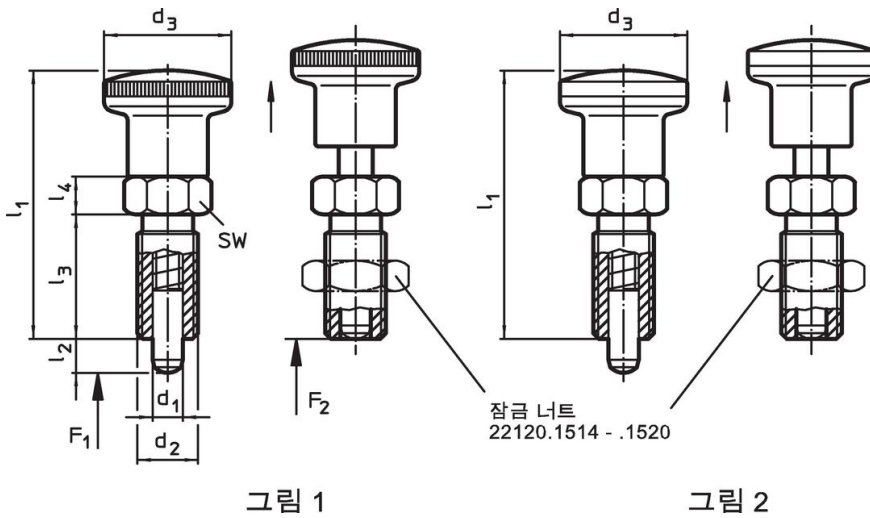
- 몸체
- 스테인리스 스틸 1.4401
- 잠금핀
- 스테인리스 스틸 1.4401 니켈 도금
- 손잡이
- 열가소성 수지 PA 6, 검-회색, 무광
- 잠금 너트
- 스테인리스 스틸 1.4401

더 많은 정보

참조

손잡이 분리 불가능
잠금너트는 별도 구입.

그림




주문 정보

| d ₁ | | d ₂ | 치수 | | | | 스프링력 ¹⁾ | | 최소 ~ 최대 | | 중량 | 제품 번호 | |
|----------------|-----------|----------------|----------------------|----------------|----------------|----------------|--------------------|---------------------|---------------------|----|----|------------|--|
| -0,02 -0,05 | | | l ₂ 최소 | d ₃ | l ₁ | l ₃ | l ₄ | F ₁ ~ | F ₂ ~ | 최소 | 최대 | [g] | |
| [mm] | | | | | | | | | | | | | |
| [N] | | | | | | | | | | | | | |
| [°C] | | | | | | | | | | | | | |
| 열가소성 노브 - 그림 1 | | | | | | | | | | | | | |
| 10 | M16 x 1,5 | 12 | 28 | 58 | 26 | 8 | 7,5 | 32 | -30 | 80 | 64 | 22120.1080 | |

¹⁾ 통계상 평균수치임

액세서리

| | 치수 d ₂ [mm] | 렌치 사이즈 [mm] | 중량 [g] | 제품 번호 |
|--|------------------------------|----------------|-----------|------------|
| 락 너트 ISO 8675 (DIN 439), 스테인리스 스틸 1.4401 | | | | |
|  | M16 x 1,5 | 24 | 18,0 | 22120.1518 |

규정 준수

RoHS 준수

지침 2011/65/EU 및 지침 2015/863 준수

SVHC재질을 미포함

0.1% w/w 이상 함유된 SVHC 물질 없음 - 2024년 1월 23일 SVHC 목록.

식수안전 및 독성물질 관리법 물질을 포함하지 않음

식수안전 및 독성물질 관리법 물질들이 포함되어 있지 않음

<https://www.P65Warnings.ca.gov/>

분쟁 광물 포함하지 않음