

## 인덱스 플런저 · 육각 칼라, 스테인리스 스틸 A4 22120.1066



### 제품 설명

인덱스 플런저는 인덱싱 (위치 선정) 보어를 위해 사용됨.  
A4 스테인리스 스틸 버전은 강한 내식성을 가짐.

### 재질

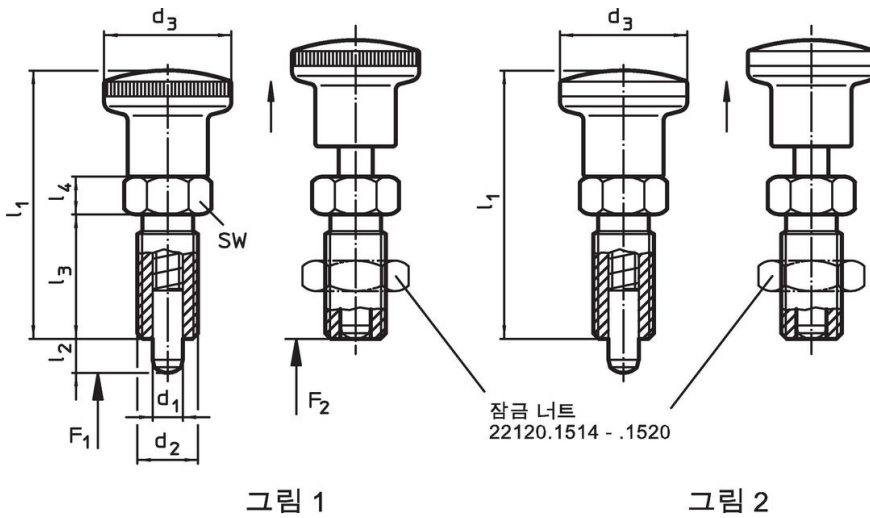
- 몸체
- 스테인리스 스틸 1.4401
- 잠금핀
- 스테인리스 스틸 1.4401 니켈 도금
- 손잡이
- 열가소성 수지 PA 6, 검-회색, 무광
- 잠금 너트
- 스테인리스 스틸 1.4401

### 더 많은 정보

#### 참조

손잡이 분리 불가능  
잠금너트는 별도 구입.

### 그림




주문 정보

d <sub>1</sub> -0,02 -0,05	d <sub>2</sub>	l <sub>2</sub> 최소	치수				스프링력 <sup>1)</sup>		최소 ~ 최대		[g]	제품 번호.
			d <sub>3</sub>	l <sub>1</sub>	l <sub>3</sub>	l <sub>4</sub>	F <sub>1</sub> ~	F <sub>2</sub> ~	[°C]			
열가소성 노브 - 그림 1												
6	M12 x 1,5	9	23	48	22	6	4	20	-30	80	30	22120.1066

<sup>1)</sup> 통계상 평균수치임

액세서리

	치수 d <sub>2</sub> [mm]	렌치 사이즈 [mm]	[g]	제품 번호.
락 너트 ISO 8675 (DIN 439), 스테인리스 스틸 1.4401				
	M12 x 1,5	18	7,6	22120.1516

규정 준수

RoHS 준수

지침 2011/65/EU 및 지침 2015/863 준수

SVHC재질을 미포함

0.1% w/w 이상 함유된 SVHC 물질 없음 - 2024년 1월 23일 SVHC 목록.

식수안전 및 독성물질 관리법 물질을 포함하지 않음

식수안전 및 독성물질 관리법 물질들이 포함되어 있지 않음

<https://www.P65Warnings.ca.gov/>

분쟁 광물 포함하지 않음