

인덱스 플런저 · 마운팅 플렌지 형  
22120.0977



제품 설명

인덱스 플런저는 인덱싱 (위치 선정) 보어를 위해 사용됨.  
얇은 두께의 판에 고정하여 사용하기 적합함.  
이 인덱스 플런저의 특징은 작은 치수임.

재질

- 플랜지**
- 아연 다이 캐스트, 아연 도금처리
- 잠금핀**
- 스텐레스 스틸 1.4305, 니켈 도금
- 손잡이**
- 플라스틱 PA 6, 검은색, 무광

작동

잠금장치가 있는 인덱스 플런저를 사용할 때,  
손잡이를 당겨서 90° 돌릴 수 있다.

더 많은 정보

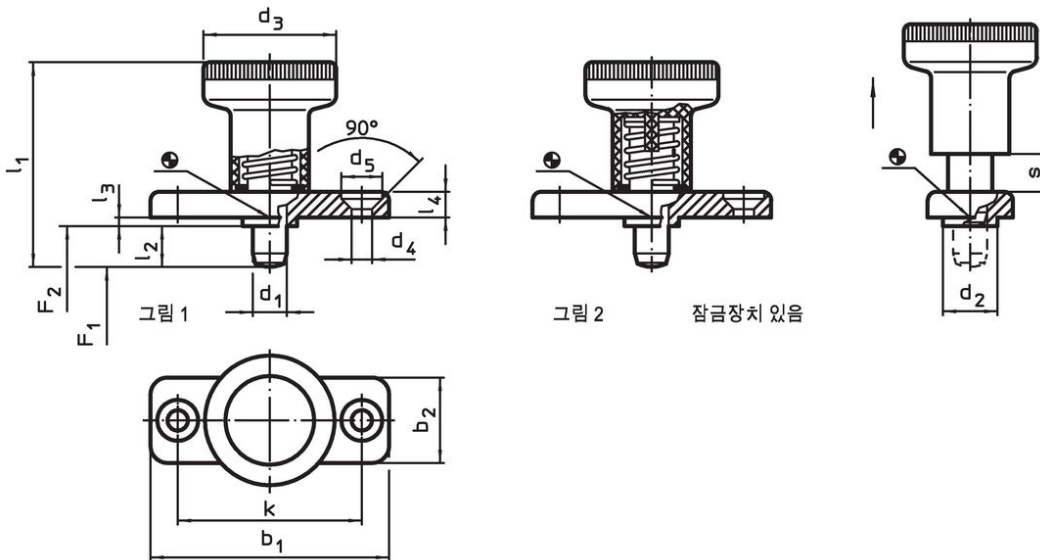
참조

손잡이 분리 불가능

추가 제품

- 위치 부상, 인덱스 볼트와 인덱스 플런저 용

그림



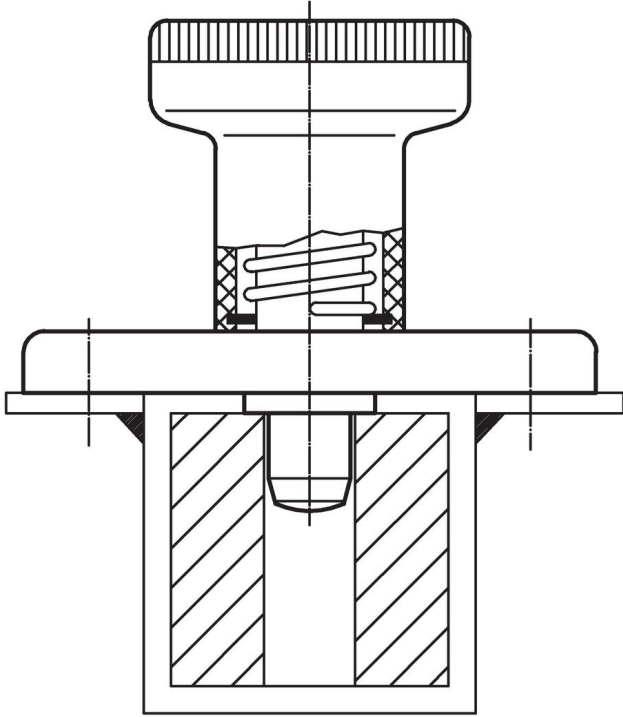
주문 정보

치수													스프링력 <sup>1)</sup>		온도		제품 번호 <sup>2)</sup>	
d <sub>1</sub>	l <sub>2</sub>	b <sub>1</sub>	b <sub>2</sub>	d <sub>2</sub>	d <sub>3</sub>	d <sub>4</sub>	d <sub>5</sub>	k	l <sub>1</sub>	l <sub>3</sub>	l <sub>4</sub>	s	F <sub>1</sub>	F <sub>2</sub>	최소	최대		[g]
-0,02				-0,02						-0,15				~	~			
-0,05				-0,1										[N]		[°C]		[g]
잠금장치 있음 - 그림 2, 스텐인리스 스틸																		
6	14	40	18	10	25	4,3	8,3	30	45	2,5	4,5	6	8,5	22	-30	80	38	22120.0977

<sup>1)</sup> 통계상 평균수치임

<sup>2)</sup> 잠금 핀 부위는 완벽하게 집어넣을 수 없다.

적용 예



규정 준수

**RoHS 준수**

지침 2011/65/EU 및 지침 2015/863 준수

**SVHC재질을 미포함**

0.1% w/w 이상 함유된 SVHC 물질 없음 - 2024년 6월 27일 SVHC 목록.

**식수안전 및 독성물질 관리법 물질을 포함하지 않음**

식수안전 및 독성물질 관리법 물질들이 포함되어 있지 않음  
<https://www.P65Warnings.ca.gov/>

**분쟁 광물 포함하지 않음**

이 제품은 탄탈륨, 주석, 금 또는 텅스텐 등 민주 공화국 또는 인접 국가에서 "분쟁 광물"로 지정된 물질을 포함하지 않습니다.