

인덱스 플런저 · 마운팅 플렌지 형
22120.0929



제품 설명

인덱스 플런저는 인덱싱 (위치 선정) 보어를 위해 사용됨.
얇은 두께의 판에 고정하여 사용하기 적합함.
이 인덱스 플런저의 특징은 작은 치수임.

재질

- 플렌지**
- 아연 다이 캐스트, 아연 도금처리
- 잠금핀**
- 스틸, 경화처리
- 손잡이**
- 플라스틱 PA 6, 검은색, 무광

작동

잠금장치가 있는 인덱스 플런저를 사용할 때,
손잡이를 당겨서 90° 돌릴 수 있다.

더 많은 정보

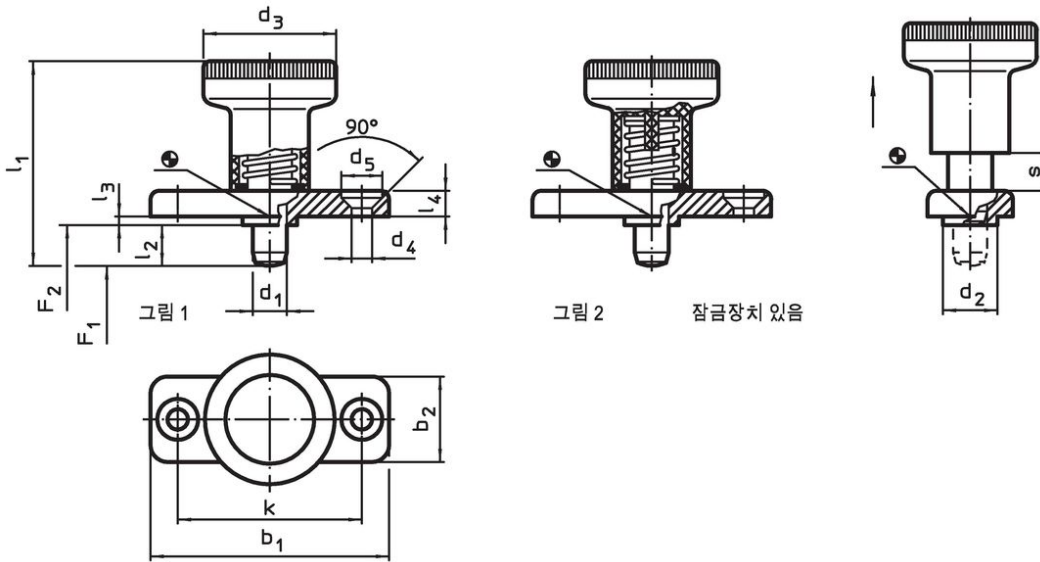
참조

손잡이 분리 불가능

추가 제품

- 위치 부상, 인덱스 볼트와 인덱스 플런저 용

그림



주문 정보

치수													스프링력 ¹⁾		온도		중량 [g]	제품 번호 ²⁾
d ₁	l ₂	b ₁	b ₂	d ₂	d ₃	d ₄	d ₅	k	l ₁	l ₃	l ₄	s	F ₁	F ₂	최소	최대		
-0,02				-0,02						-0,15				~	~			
-0,05				-0,1										[N]	[N]	[°C]	[°C]	
잠금장치 없음 - 그림 1, 스틸																		
8	18	46	20	12	31	5,3	10,4	34	54	2,5	5,5	8	15,5	28	-30	80	63	22120.0929

¹⁾ 통계상 평균수치임

²⁾ 잠금 핀 부위는 완벽하게 집어넣을 수 없다.

적용 예



규정 준수

RoHS 준수

납 성분 포함 - 예외조항 6a / 6b / 6c 준수

0.1% w/w 이상 함유된 SVHC 물질 포함

납 성분 포함 - 2024년 1월 23일 SVHC 목록

식수안전 및 독성물질 관리법 물질 포함



납은 노출로 인해 압과 생식 기능에 해를 끼칠 수 있습니다
<https://www.P65Warnings.ca.gov/>

분쟁 광물 포함하지 않음

이 제품은 탄탈륨, 주석, 금 또는 텅스텐 등 민주 공화국 또는 인접 국가에서 "분쟁 광물"로 지정된 물질을 포함하지 않습니다.