

인덱스 플런저 · 용접 가능, 나사없는 형

22120.0828



제품 설명

인덱스 플런저는 인덱싱 (위치 선정) 보어를 위해 사용됨.

재질

- 몸체
- 스틸, 흑색처리, 용접가능
- 잠금핀
- 스틸, 경화처리

조립

용접이나 아교로 부착.

더 많은 정보

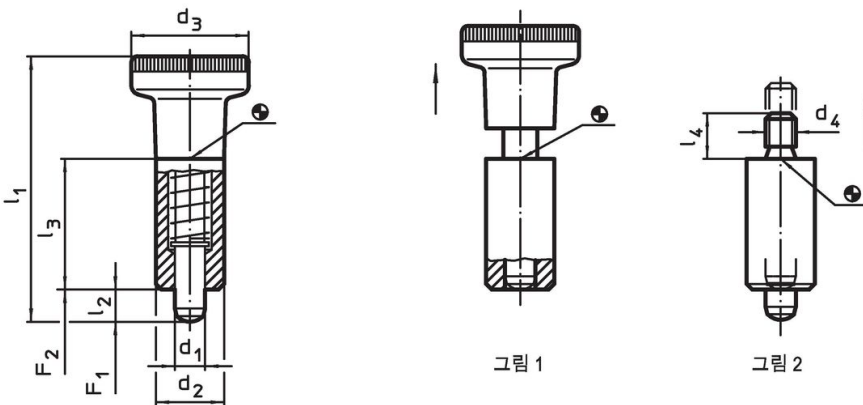
참조

손잡이 분리 불가능

추가 제품

- 위치 부상, 인덱스 볼트와 인덱스 플런저 용

그림

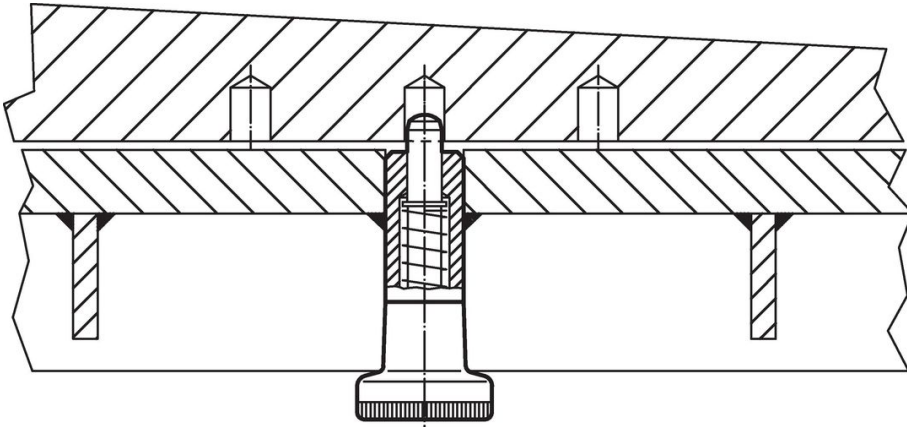


주문 정보

d ₁		d ₂	치수				스프링력 ¹⁾		최대		제품 번호		
-0,02	-0,05	h9	d ₄	l ₂ 최소	l ₃	l ₄	F ₁ ~	F ₂ ~	[°C]	[g]			
[mm]											[N]	[°C]	[g]
손잡이 없음 - 그림 2													
8	18	M8	8	34	12	12	31	250	67	22120.0828			

¹⁾ 통계상 평균수치임

적용 예



규정 준수

RoHS 준수

납 성분 포함 - 예외조항 6a / 6b / 6c 준수

0.1% w/w 이상 함유된 SVHC 물질 포함

납 성분 포함 - 2024년 1월 23일 SVHC 목록

식수안전 및 독성물질 관리법 물질 포함



납은 노출로 인해 압과 생식 기능에 해를 끼칠 수 있습니다
<https://www.P65Warnings.ca.gov/>

분쟁 광물 포함하지 않음

이 제품은 탄탈륨, 주석, 금 또는 텅스텐 등 민주 공화국 또는 인접 국가에서 "분쟁 광물"로 지정된 물질을 포함하지 않습니다.