

인덱스 플런저 · 심플 디자인  
22120.0794



제품 설명

정밀 포지셔닝이 필요하지 않을 경우에만 제한적으로 사용.  
심플하게 디자인되어 치수가 매우 작다.

재질

- 몸체  
• 스테인레스 스틸 1.4305
- 잠금핀  
• 스테인레스 스틸 1.4305
- 손잡이  
• 플라스틱 PA 6, 검은색, 무광

작동

잠금 인덱스 플런저를 사용할 때, 손잡이를 당겨서 90도 돌리면 톱니 멈추개에 의해 고정됨 (이때 잠금 핀이 돌출되어 있지 않음).

더 많은 정보

참조

잠금너트는 별도 구입.  
손잡이 분리 불가능

추가 제품

- 위치 부상, 인덱스 볼트와 인덱스 플런저 용

그림

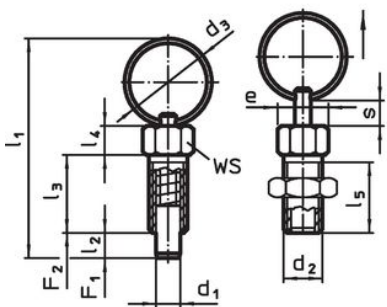


그림 1

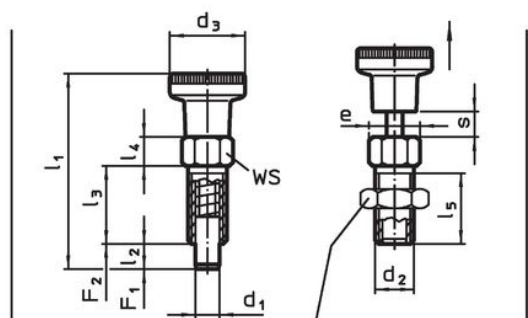


그림 2

잠금 너트  
22120.0704 - .0708 (스틸)  
22120.0714 - .0718 (스테인리스 스틸)

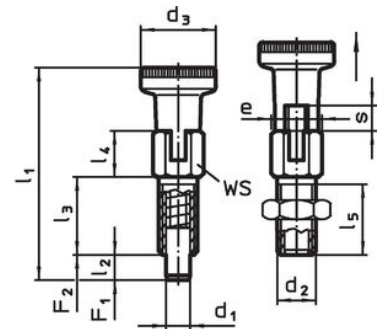


그림 3

주문 정보

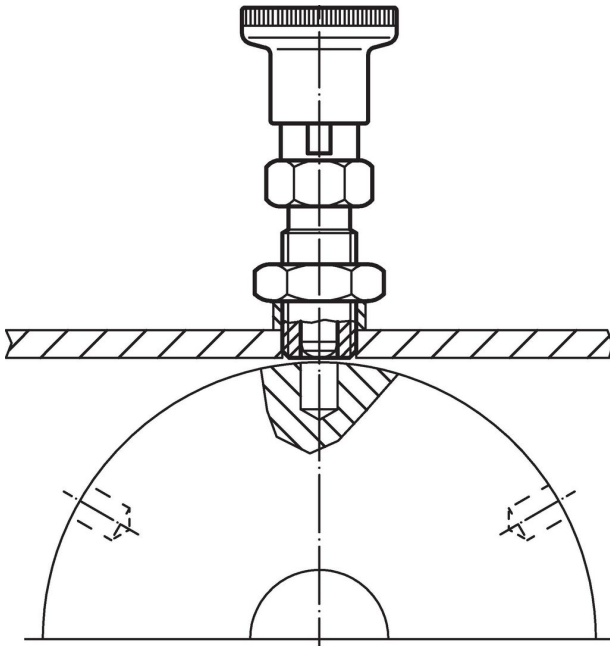
| 치수                              |                |                |     |                |                      |                |                |                |         | WS<br>[mm] | 조임 토크<br>최대<br>[Nm] | 스프링력 <sup>1)</sup>  |                     | 온도  |    | 중량<br>[g] | 제품 번호      |      |
|---------------------------------|----------------|----------------|-----|----------------|----------------------|----------------|----------------|----------------|---------|------------|---------------------|---------------------|---------------------|-----|----|-----------|------------|------|
| d <sub>1</sub>                  | d <sub>2</sub> | d <sub>3</sub> | e   | l <sub>1</sub> | l <sub>2</sub><br>최소 | l <sub>3</sub> | l <sub>4</sub> | l <sub>5</sub> | s<br>최소 |            |                     | F <sub>1</sub><br>~ | F <sub>2</sub><br>~ | 최소  | 최대 |           |            | [°C] |
| 손잡이 있음 잠금장치 있음 - 그림 3, 스테인리스 스틸 |                |                |     |                |                      |                |                |                |         |            |                     |                     |                     |     |    |           |            |      |
| 4                               | M6             | 12             | 6,9 | 33             | 4                    | 12             | 7              | 10             | 4       | 6          | 2                   | 3                   | 12                  | -30 | 80 | 4,2       | 22120.0794 |      |

<sup>1)</sup> 통계상 평균수치임

액세서리

|                                                                                   | 치수<br>d <sub>2</sub><br>[mm] | 렌치 사이즈<br>[mm] | 중량<br>[g] | 제품 번호      |
|-----------------------------------------------------------------------------------|------------------------------|----------------|-----------|------------|
| 스테인리스 스틸                                                                          |                              |                |           |            |
|  | M 6                          | 10             | 1,3       | 22120.0714 |

적용 예



규정 준수

RoHS 준수

지침 2011/65/EU 및 지침 2015/863 준수

SVHC재질을 미포함

0.1% w/w 이상 함유된 SVHC 물질 없음 - 2024년 1월 23일 SVHC 목록.

식수안전 및 독성물질 관리법 물질들을 포함하지 않음

식수안전 및 독성물질 관리법 물질들이 포함되어 있지 않음

<https://www.P65Warnings.ca.gov/>

분쟁 광물 포함하지 않음

이 제품은 탄탈륨, 주석, 금 또는 텅스텐 등 민주 공화국 또는 인접 국가에서 "분쟁 광물"로 지정된 물질을 포함하지 않습니다.