

인덱스 플런저 · 심플 디자인  
22120.0793



제품 설명

정밀 포지셔닝이 필요하지 않을 경우에만 제한적으로 사용.  
심플하게 디자인되어 치수가 매우 작다.

재질

- 몸체  
• 스테인레스 스틸 1.4305
- 잠금핀  
• 스테인레스 스틸 1.4305
- 손잡이  
• 플라스틱 PA 6, 검은색, 무광

작동

잠금 인덱스 플런저를 사용할 때, 손잡이를 당겨서 90도 돌리면 톱니 멈추개에 의해 고정됨 (이때 잠금 핀이 돌출되어 있지 않음).

더 많은 정보

참조

잠금너트는 별도 구입.  
손잡이 분리 불가능

추가 제품

- 위치 부상, 인덱스 볼트와 인덱스 플런저 용

그림

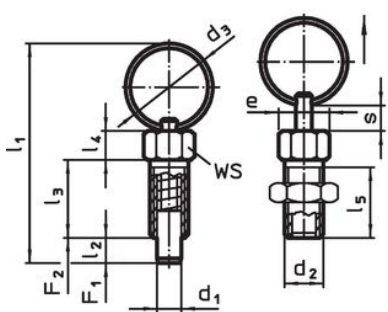


그림 1

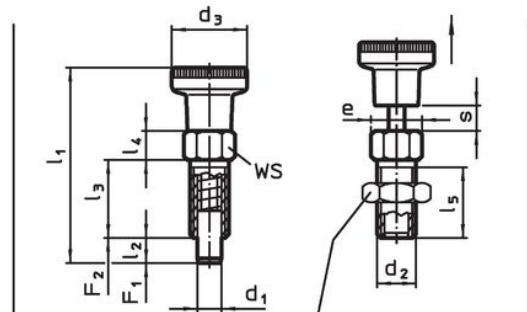


그림 2

잠금 너트  
22120.0704 - .0708 (스틸)  
22120.0714 - .0718 (스테인리스 스틸)

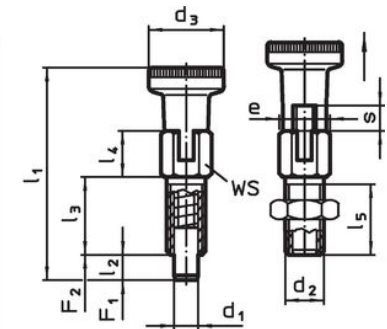


그림 3

주문 정보

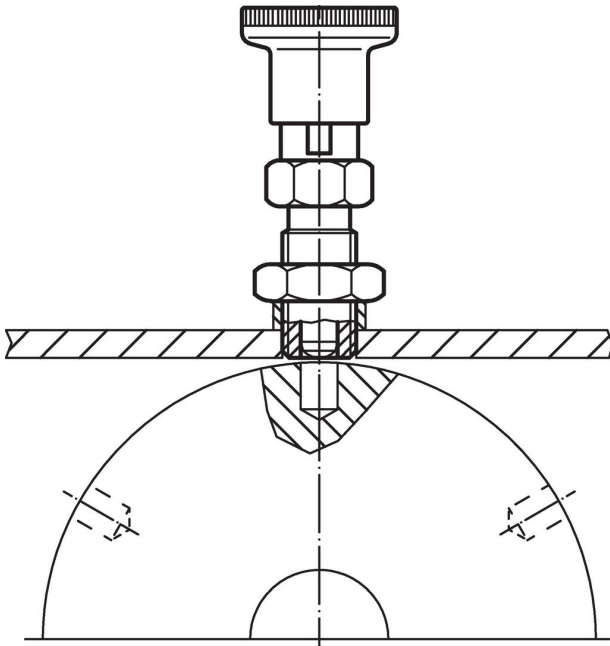
치수											WS [mm]	조임 토크 최대 [Nm]	스프링력 <sup>1)</sup>		온도		중량 [g]	제품 번호
d <sub>1</sub>	d <sub>2</sub>	d <sub>3</sub>	e	l <sub>1</sub>	l <sub>2</sub> 최소	l <sub>3</sub>	l <sub>4</sub>	l <sub>5</sub>	s 최소	F <sub>1</sub> ~			F <sub>2</sub> ~	최소	최대	[°C]		
-0,05																		
손잡이 있음 잠금장치 있음 - 그림 3, 스테인리스 스틸																		
3	M6	12	6,9	32,5	3,5	12	7	10	3,5	6	2	3	12	-30	80	3,8	22120.0793	

<sup>1)</sup> 통계상 평균수치임

액세서리

	치수 d <sub>2</sub> [mm]	렌치 사이즈 [mm]	중량 [g]	제품 번호
스테인리스 스틸				
	M 6	10	1,3	22120.0714

적용 예



규정 준수

RoHS 준수

지침 2011/65/EU 및 지침 2015/863 준수

SVHC 재질을 미포함

0.1% w/w 이상 함유된 SVHC 물질 없음 - 2024년 1월 23일 SVHC 목록.

식수 안전 및 독성 물질 관리법 물질을 포함하지 않음

식수 안전 및 독성 물질 관리법 물질들이 포함되어 있지 않음

<https://www.P65Warnings.ca.gov/>

분쟁 광물 포함하지 않음

이 제품은 탄탈륨, 주석, 금 또는 텅스텐 등 민주 공화국 또는 인접 국가에서 "분쟁 광물"로 지정된 물질을 포함하지 않습니다.