

인덱스 플런저 · 심플 디자인

22120.0786



제품 설명

정밀 포지셔닝이 필요하지 않을 경우에만 제한적으로 사용.
심플하게 디자인되어 치수가 매우 작다.

재질

몸체

- 스테레스 스틸 1.4305

잠금핀

- 스테레스 스틸 1.4305

손잡이

- 플라스틱 PA 6, 검은색, 무광

작동

잠금 인덱스 플런저를 사용할 때, 손잡이를 당겨서 90도 돌리면 톱니 멈추개에 의해 고정됨 (이때 잠금 핀이 돌출되어 있지 않음).

더 많은 정보

참조

잠금너트는 별도 구입.
손잡이 분리 불가능

추가 제품

- 위치 부상, 인덱스 볼트와 인덱스 플런저 용

그림

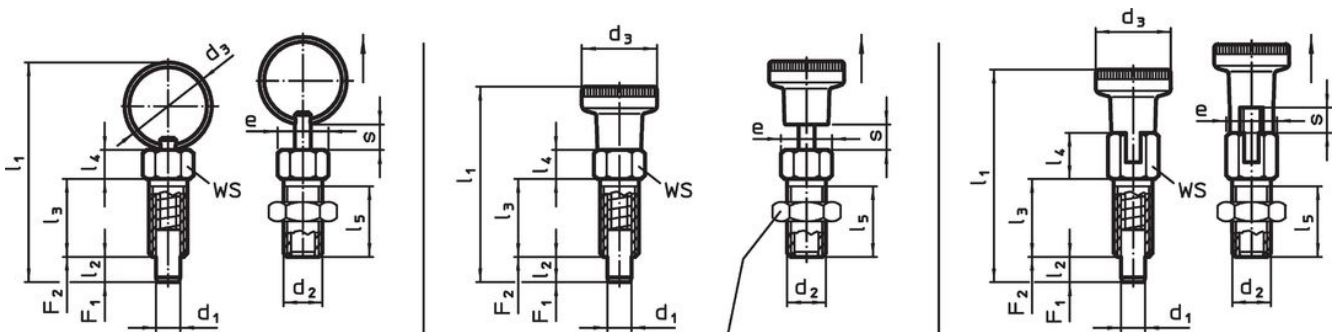


그림 1

그림 2

그림 3

잠금 너트
22120.0704 - .0708 (스틸)
22120.0714 - .0718 (스테인리스 스틸)

주문 정보

| 치수 | | | | | | | | | | WS [mm] | 조임 토크 최대 [Nm] | 스프링력 ¹⁾ | | 최소 최대 | | [g] | 제품 번호 | |
|----------------------------------|----------------|----------------|------|----------------|----------------------|----------------|----------------|----------------|---------|------------|---------------------|---------------------|---------------------|---------|----|-----|------------|--|
| d ₁ | d ₂ | d ₃ | e | l ₁ | l ₂ 최소 | l ₃ | l ₄ | l ₅ | s 최소 | | | F ₁ ~ | F ₂ ~ | [°C] | | | | |
| -0,05 | | | | | | | | | | | | | | | | | | |
| 손잡이 있음, 잠금장치 없음 - 그림 2, 스테인리스 스틸 | | | | | | | | | | | | | | | | | | |
| 6 | M10 | 18 | 11,5 | 49 | 6 | 20 | 7,5 | 17 | 6 | 10 | 15 | 5 | 21 | -30 | 80 | 18 | 22120.0786 | |

¹⁾ 통계상 평균수치임

액세서리

| | 치수 d ₂ [mm] | 렌치 사이즈 [mm] | [g] | 제품 번호 |
|---|------------------------------|----------------|-----|------------|
| 스테인리스 스틸 | | | | |
|  | M10 | 16 | 5,3 | 22120.0716 |

적용 예



규정 준수

RoHS 준수

지침 2011/65/EU 및 지침 2015/863 준수

SVHC재질을 미포함

0.1% w/w 이상 함유된 SVHC 물질 없음 - 2024년 1월 23일 SVHC 목록.

식수안전 및 독성물질 관리법 물질들을 포함하지 않음

식수안전 및 독성물질 관리법 물질들이 포함되어 있지 않음

<https://www.P65Warnings.ca.gov/>

분쟁 광물 포함하지 않음

이 제품은 탄탈륨, 주석, 금 또는 텅스텐 등 민주 공화국 또는 인접 국가에서 "분쟁 광물"로 지정된 물질을 포함하지 않습니다.