

인덱스 플런저 · 심플 디자인

22120.0773



제품 설명

정밀 포지셔닝이 필요하지 않을 경우에만 제한적으로 사용.
심플하게 디자인되어 치수가 매우 작다.

재질

몸체

- 스테인레스 스틸 1.4305

잠금핀

- 스테인레스 스틸 1.4305

풀-링

- 스테인레스 스틸 1.4310

작동

잠금 인덱스 플런저를 사용할 때, 손잡이를 당겨서 90도 돌리면 톱니 멈추개에 의해 고정됨 (이때 잠금 핀이 돌출되어 있지 않음).

더 많은 정보

참조

잠금너트는 별도 구입.

추가 제품

- 위치 부상, 인덱스 볼트와 인덱스 플런저 용

그림

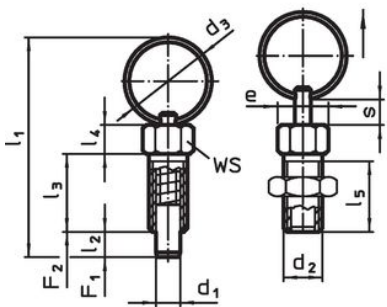


그림 1

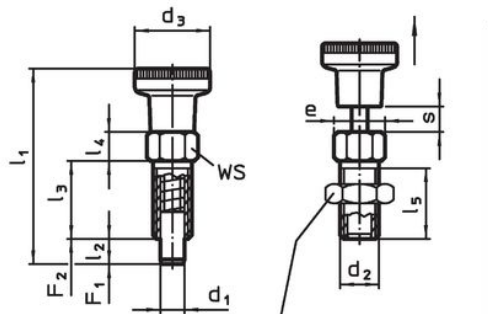


그림 2

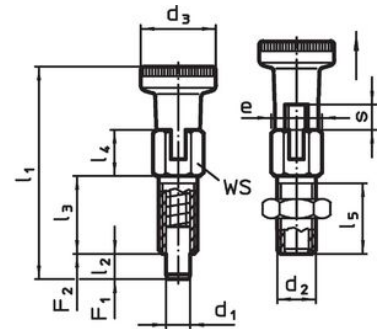


그림 3


잠금 너트
22120.0704 - .0708 (스틸)
22120.0714 - .0718 (스테인리스 스틸)

주문 정보

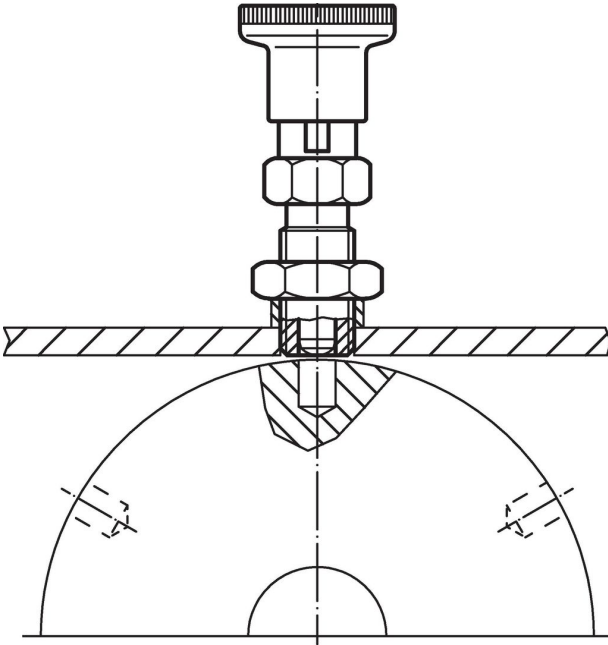
치수										WS	조임 토크 최대	스프링력 ¹⁾		🌡️ 최대	📦 [g]	제품 번호.
d ₁	d ₂	d ₃	e	l ₁	l ₂ 최소	l ₃	l ₄	l ₅	s 최소	[mm]	[Nm]	F ₁ ~	F ₂ ~	[°C]	[g]	
[mm]																
당김 링이 있는 타입, 잠금장치 없음 - 그림 1, 스테인리스 스틸																
3	M6	14	6,9	34	3,5	12	4,5	10	3,5	6	2	3	12	250	3,2	22120.0773

¹⁾ 통계상 평균수치임

액세서리

	치수 d ₂ [mm]	렌치 사이즈 [mm]	 [g]	제품 번호.
스테인리스 스틸				
	M 6	10	1,3	22120.0714

적용 예



규정 준수

RoHS 준수

지침 2011/65/EU 및 지침 2015/863 준수

SVHC재질을 미포함

0.1% w/w 이상 함유된 SVHC 물질 없음 - 2024년 1월 23일 SVHC 목록.

식수안전 및 독성물질 관리법 물질들을 포함하지 않음

식수안전 및 독성물질 관리법 물질들이 포함되어 있지 않음

<https://www.P65Warnings.ca.gov/>

분쟁 광물 포함하지 않음

이 제품은 탄탈륨, 주석, 금 또는 텅스텐 등 민주 공화국 또는 인접 국가에서 "분쟁 광물"로 지정된 물질을 포함하지 않습니다.