

인덱스 플런저 · 심플 디자인
22120.0745



제품 설명

정밀 포지셔닝이 필요하지 않을 경우에만 제한적으로 사용.
심플하게 디자인되어 치수가 매우 작다.

재질

- 몸체
- 스틸, 아연 도금처리
- 잠금핀
- 스테레스 스틸 1.4305
- 손잡이
- 플라스틱 PA 6, 검은색, 무광

작동

잠금 인덱스 플런저를 사용할 때, 손잡이를 당겨서 90도 돌리면 톱니 멈추개에 의해 고정됨 (이때 잠금 핀이 돌출되어 있지 않음).

더 많은 정보

참조

잠금너트는 별도 구입.
손잡이 분리 불가능

추가 제품

- 위치 부상, 인덱스 볼트와 인덱스 플런저 용

그림

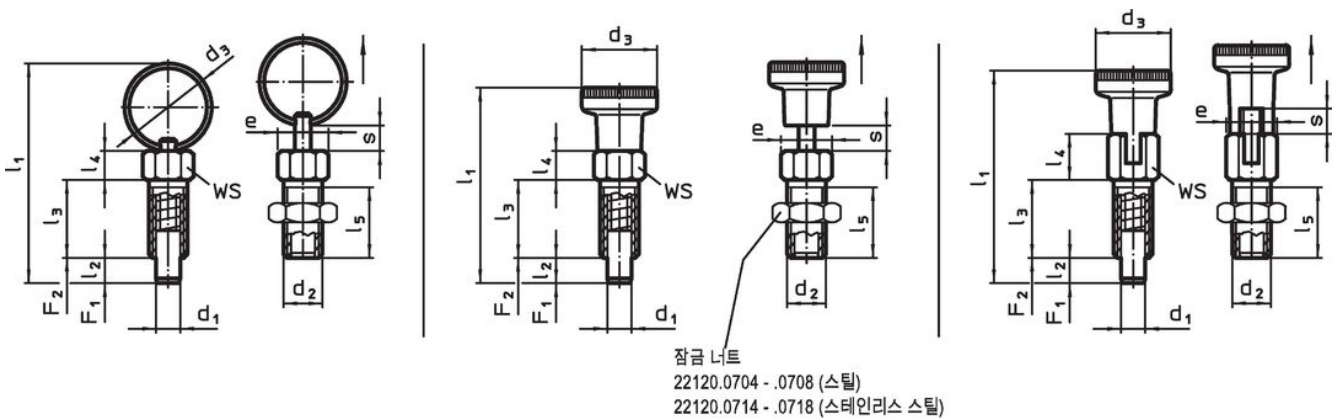


그림 1

그림 2


그림 3

주문 정보

치수										WS [mm]	조임 토크 최대 [Nm]	스프링력 ¹⁾		온도		중량 [g]	제품 번호	
d ₁	d ₂	d ₃	e	l ₁	l ₂ 최소	l ₃	l ₄	l ₅	s 최소			F ₁ ~	F ₂ ~	최소	최대			[°C]
-0,05																		
손잡이 있음, 잠금장치 없음 - 그림 2, 스틸																		
5	M8	16	9,2	40	5	16	6	13,5	5	8	7	5	24	-30	80	9,2	22120.0745	

¹⁾ 통계상 평균수치임

액세서리

	치수 d ₂ [mm]	렌치 사이즈 [mm]	중량 [g]	제품 번호
스틸				
	M 8	13	2,8	22120.0705

적용 예



규정 준수

RoHS 준수

납 성분 포함 - 예외조항 6a / 6b / 6c 준수

0.1% w/w 이상 함유된 SVHC 물질 포함

납 성분 포함 - 2024년 6월 27일 SVHC 목록

식수안전 및 독성물질 관리법 물질 포함



납은 노출로 인해 압과 생식 기능에 해를 끼칠 수 있습니다
<https://www.P65Warnings.ca.gov/>

분쟁 광물 포함하지 않음

이 제품은 탄탈륨, 주석, 금 또는 텅스텐 등 민주 공화국 또는 인접 국가에서 "분쟁 광물"로 지정된 물질을 포함하지 않습니다.