

## 인덱스 플런저 · 심플 디자인

22120.0725



### 제품 설명

정밀 포지셔닝이 필요하지 않을 경우에만 제한적으로 사용.  
심플하게 디자인되어 치수가 매우 작다.

### 재질

몸체

- 스틸, 아연 도금처리

잠금핀

- 스테레스 스틸 1.4305

풀-링

- 스테레스 스틸 1.4310

### 작동

잠금 인덱스 플런저를 사용할 때, 손잡이를 당겨서 90도 돌리면 톱니 멈추개에 의해 고정됨 (이때 잠금 핀이 돌출되어 있지 않음).

### 더 많은 정보

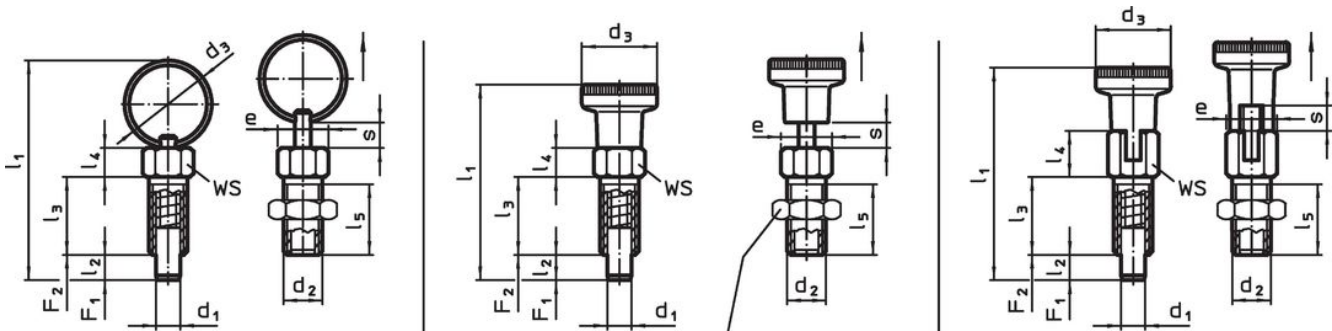
### 참조

잠금너트는 별도 구입.

### 추가 제품

- 위치 부상, 인덱스 볼트와 인덱스 플런저 용

## 그림



잠금 너트  
22120.0704 - .0708 (스틸)  
22120.0714 - .0718 (스테인리스 스틸)

그림 1

그림 2



그림 3

## 주문 정보

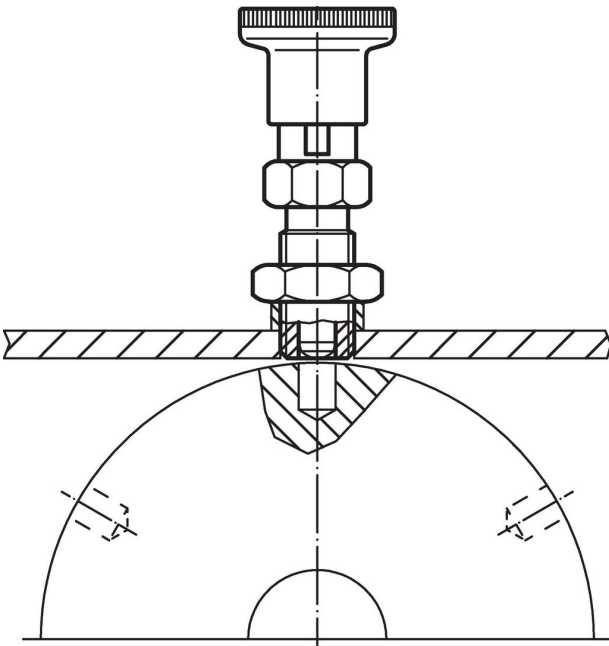
치수											WS	조임 토크 최대	스프링력 <sup>1)</sup>		최대	[g]	제품 번호.
d <sub>1</sub>	d <sub>2</sub>	d <sub>3</sub>	e	l <sub>1</sub>	l <sub>2</sub> 최소	l <sub>3</sub>	l <sub>4</sub>	l <sub>5</sub>	s 최소	F <sub>1</sub> ~			F <sub>2</sub> ~	[°C]			
-0,05																	
당김 링이 있는 타입, 잠금장치 없음 - 그림 1, 스틸																	
5	M8	18	9,2	45	5	16	6	13,5	5	8	7	5	24	250	8,4	22120.0725	

<sup>1)</sup> 통계상 평균수치임

액세서리

	치수 d <sub>2</sub> [mm]	렌치 사이즈 [mm]	 [g]	제품 번호.
스틸				
	M 8	13	2,8	22120.0705

적용 예



규정 준수

RoHS 준수

납 성분 포함 - 예외조항 6a / 6b / 6c 준수

0.1% w/w 이상 함유된 SVHC 물질 포함

납 성분 포함 - 2024년 1월 23일 SVHC 목록

식수안전 및 특성물질 관리법 물질 포함



납은 노출로 인해 압과 생식 기능에 해를 끼칠 수 있습니다  
<https://www.P65Warnings.ca.gov/>

분쟁 광물 포함하지 않음

이 제품은 탄탈륨, 주석, 금 또는 텅스텐 등 민주 공화국 또는 인접 국가에서 "분쟁 광물"로 지정된 물질을 포함하지 않습니다.