

중간 링 · 인덱스 플런저용
22120.0675



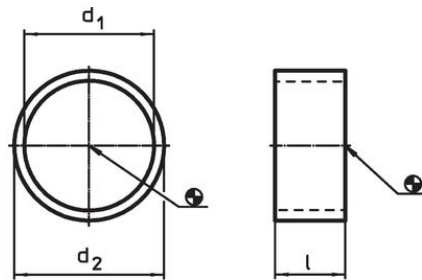
제품 설명

중간 링은 인덱스 플런저의 나사 치수가 홀의 치수 길이와 다른 경우에 사용한다.

재질

- 스테인레스 스틸 1.4305

그림



EH 22110.

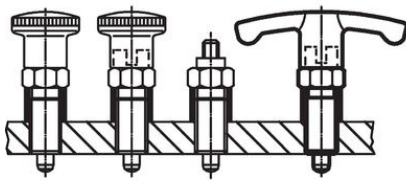


그림 1

미니 인덱스



그림 2

EH 22120.

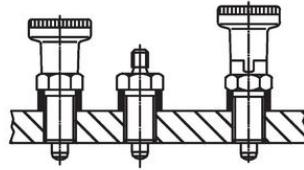


그림 3

인덱스 플런저 짧은형

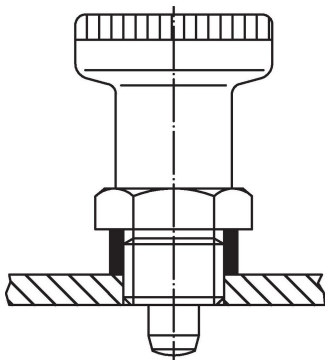


그림 4

주문 정보

| 치수 | | | 해당 인덱스 플런저 사이즈 | 해당 그림 | 최대 온도 | 중량 | 제품 번호 |
|----------------|--------------|----------------|-------------------|----------|----------|-----|------------|
| d ₁ | l | d ₂ | | | [°C] | [g] | |
| H12 | ±0,1 [mm] | -0,1 | [mm] | | | | |
| 12 | 5 | 17 | M12 | 3/4 | 250 | 4,4 | 22120.0675 |

적용 예





규정 준수

RoHS 준수

지침 2011/65/EU 및 지침 2015/863 준수

SVHC 재질을 미포함

0.1% w/w 이상 함유된 SVHC 물질 없음 - 2024년 1월 23일 SVHC 목록.

식수안전 및 독성물질 관리법 물질을 포함하지 않음

식수안전 및 독성물질 관리법 물질들이 포함되어 있지 않음
<https://www.P65Warnings.ca.gov/>

분쟁 광물 포함하지 않음

이 제품은 탄탈륨, 주석, 금 또는 텅스텐 등 민주 공화국 또는 인접 국가에서 "분쟁 광물"로 지정된 물질을 포함하지 않습니다.