

중간 링 · 인덱스 플런저용
22120.0644



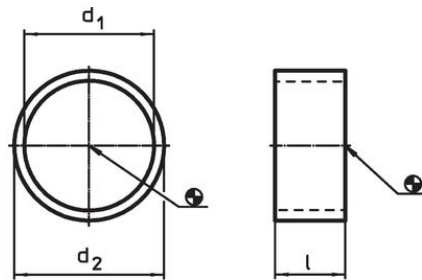
제품 설명

중간 링은 인덱스 플런저의 나사 치수가 홀의 치수 길이와 다른 경우에 사용한다.

재질

- 스테인레스 스틸 1.4305

그림



EH 22110.

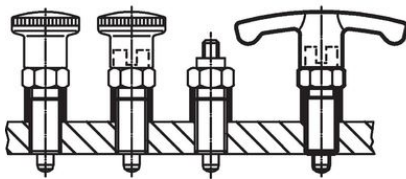


그림 1

미니 인덱스



그림 2

EH 22120.

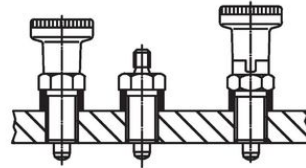


그림 3

인덱스 플런저 짧은형

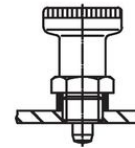
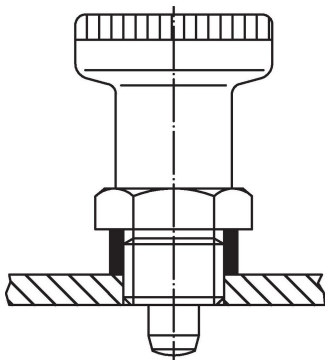


그림 4

주문 정보

치수			해당 인덱스 플런저 사이즈	해당 그림	최대 [°C]	[g]	제품 번호.
d ₁ H12	l ±0,1 [mm]	d ₂ -0,1					
10	4	12	M10	1/2/3	250	1,1	22120.0644

적용 예





규정 준수

RoHS 준수

지침 2011/65/EU 및 지침 2015/863 준수

SVHC 재질을 미포함

0.1% w/w 이상 함유된 SVHC 물질 없음 - 2024년 1월 23일 SVHC 목록.

식수안전 및 독성물질 관리법 물질을 포함하지 않음

식수안전 및 독성물질 관리법 물질들이 포함되어 있지 않음

<https://www.P65Warnings.ca.gov/>

분쟁 광물 포함하지 않음

이 제품은 탄탈륨, 주석, 금 또는 텅스텐 등 민주 공화국 또는 인접 국가에서 "분쟁 광물"로 지정된 물질을 포함하지 않습니다.