

인덱스 플런저 · 육각 칼라가 있는 형, 스텐레스 스틸  
22120.0490



제품 설명

인덱스 플런저는 인덱싱 (위치 선정) 보어를 위해 사용됨.

재질

- 몸체
- 스텐레스 스틸 1.4305
- 잠금핀
- 스텐레스 스틸 1.4305, 니켈 도금
- 손잡이
- 스텐레스 스틸 1.4305

조립

나사 길이는 인덱스 플런저(EH 22120.)용 중간 링으로 조절할 수 있다.

더 많은 정보

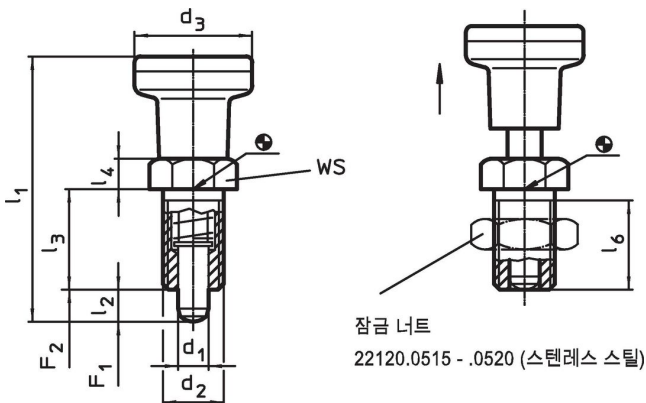
참조

손잡이 분리 불가능  
잠금너트는 별도 구입.

추가 제품

- 마운팅 블록, 다이-캐스트, 인덱스 플런저와 인덱스 볼트 용
- 중간 링, 인덱스 플런저용

그림





주문 정보

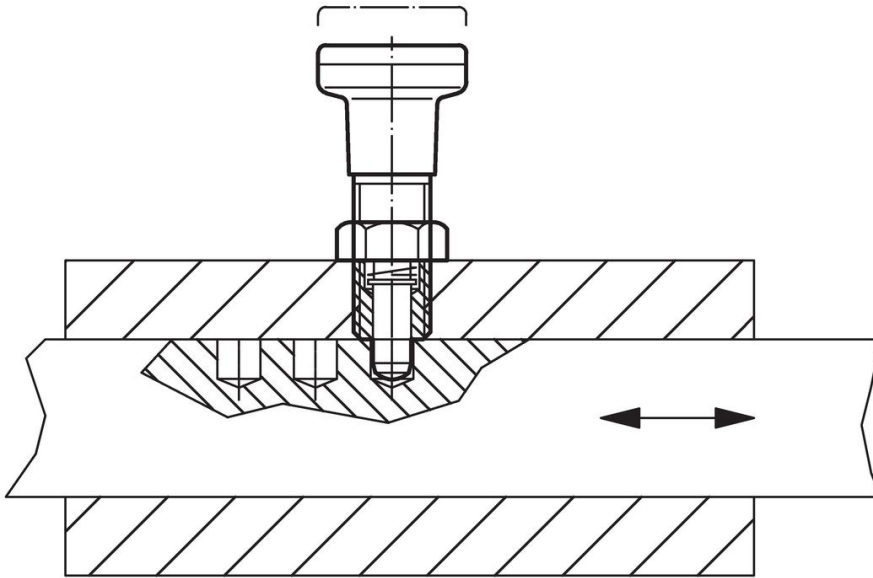
치수			WS	스프링력 <sup>1)</sup>		최대	[g]	제품 번호.					
d <sub>1</sub>	d <sub>2</sub>	d <sub>3</sub>		F <sub>1</sub>	F <sub>2</sub>								
-0,02 -0,05				~	~	[°C]							
				최소	최소								
[mm]			[mm]	[N]									
스테인리스 스틸													
10	M20 x 1,5	31	80	10	33	10	30	22	23	54	250	179	22120.0490

<sup>1)</sup> 통계상 평균수치임

액세서리

	치수 d <sub>2</sub> [mm]	렌치 사이즈 [mm]	 [g]	제품 번호.
락 너트 ISO 8675 (DIN 439), 스테인리스 스틸				
	M20 x 1,5	30	32,0	22120.0520

적용 예



규정 준수

RoHS 준수

지침 2011/65/EU 및 지침 2015/863 준수

SVHC 재질을 미포함

0.1% w/w 이상 함유된 SVHC 물질 없음 - 2024년 1월 23일 SVHC 목록.

식수안전 및 독성물질 관리법 물질을 포함하지 않음

식수안전 및 독성물질 관리법 물질들이 포함되어 있지 않음

<https://www.P65Warnings.ca.gov/>

분쟁 광물 포함하지 않음

이 제품은 탄탈륨, 주석, 금 또는 텅스텐 등 민주 공화국 또는 인접 국가에서 "분쟁 광물"로 지정된 물질을 포함하지 않습니다.