

인덱스 플런저 · 육각 칼라가 있는 형, 스텐레스 스틸
22120.0488



제품 설명

인덱스 플런저는 인덱싱 (위치 선정) 보어를 위해 사용됨.

재질

몸체

- 스텐레스 스틸 1.4305

잠금핀

- 스텐레스 스틸 1.4305, 니켈 도금

손잡이

- 스텐레스 스틸 1.4305

조립

나사 길이는 인덱스 플런저(EH 22120.)용 중간 링으로 조절할 수 있다.

더 많은 정보

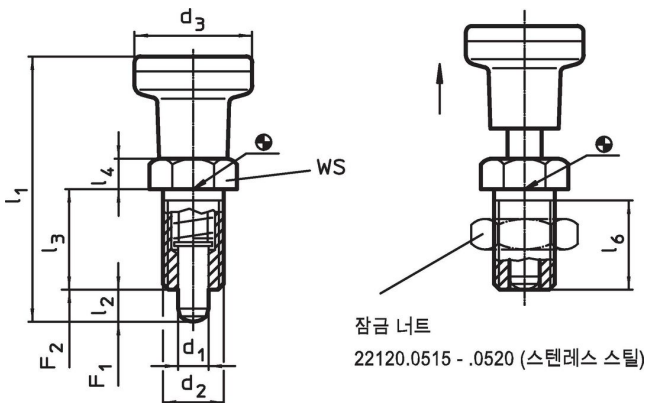
참조

손잡이 분리 불가능
잠금너트는 별도 구입.

추가 제품

- 마운팅 블록, 다이-캐스트, 인덱스 플런저와 인덱스 볼트 용
- 중간 링, 인덱스 플런저용

그림





주문 정보

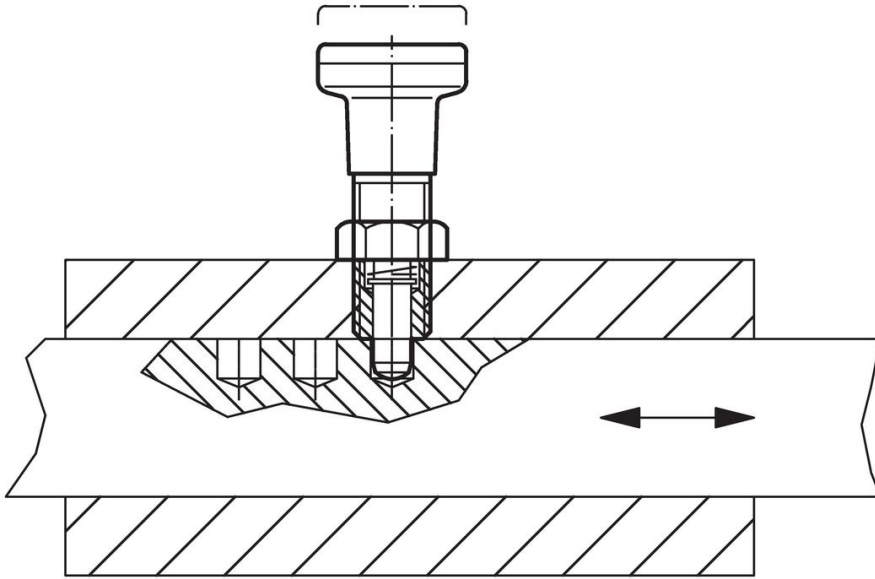
d ₁ -0,02 -0,05	d ₂	d ₃	치수					WS	스프링력 ¹⁾		최대 [°C]	[g]	제품 번호.	
			l ₁ ~	l ₂ 최소	l ₃	l ₄	l ₆ 최소		F ₁ ~	F ₂ ~				
			[mm]					[mm]	[N]					
스테인리스 스틸														
8	M16 x 1,5	31	69	8	26	8	23	19	11,5	28	250	132	22120.0488	

¹⁾ 통계상 평균수치임

액세서리

	치수 d_2 [mm]	렌치 사이즈 [mm]	 [g]	제품 번호.
락 너트 ISO 8675 (DIN 439), 스테인리스 스틸				
	M16 x 1,5	24	15,0	22120.0518

적용 예



규정 준수

RoHS 준수

지침 2011/65/EU 및 지침 2015/863 준수

SVHC 재질을 미포함

0.1% w/w 이상 함유된 SVHC 물질 없음 - 2024년 6월 27일 SVHC 목록.

식수안전 및 독성물질 관리법 물질을 포함하지 않음

식수안전 및 독성물질 관리법 물질들이 포함되어 있지 않음

<https://www.P65Warnings.ca.gov/>

분쟁 광물 포함하지 않음

이 제품은 탄탈륨, 주석, 금 또는 텅스텐 등 민주 공화국 또는 인접 국가에서 "분쟁 광물"로 지정된 물질을 포함하지 않습니다.