

인덱스 플런저 · 육각 칼라가 있는 형, 스텐레스 스틸
22120.0485



제품 설명

인덱스 플런저는 인덱싱 (위치 선정) 보어를 위해 사용됨.

재질

- 몸체
- 스텐레스 스틸 1.4305
- 잠금핀
- 스텐레스 스틸 1.4305, 니켈 도금
- 손잡이
- 스텐레스 스틸 1.4305

조립

나사 길이는 인덱스 플런저(EH 22120.)용 중간 링으로 조절할 수 있다.

더 많은 정보

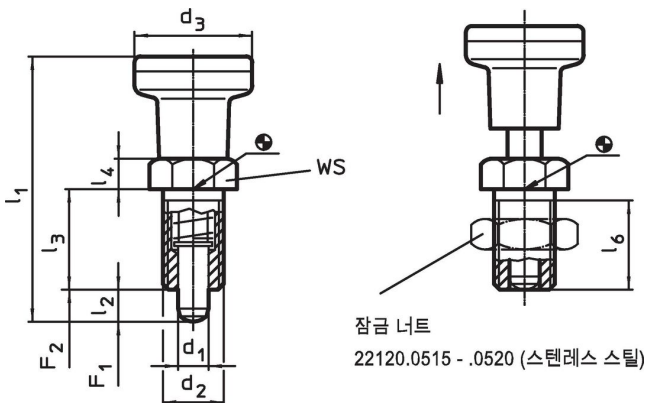
참조

손잡이 분리 불가능
잠금너트는 별도 구입.

추가 제품

- 마운팅 블록, 다이-캐스트, 인덱스 플런저와 인덱스 볼트 용
- 중간 링, 인덱스 플런저용

그림





주문 정보

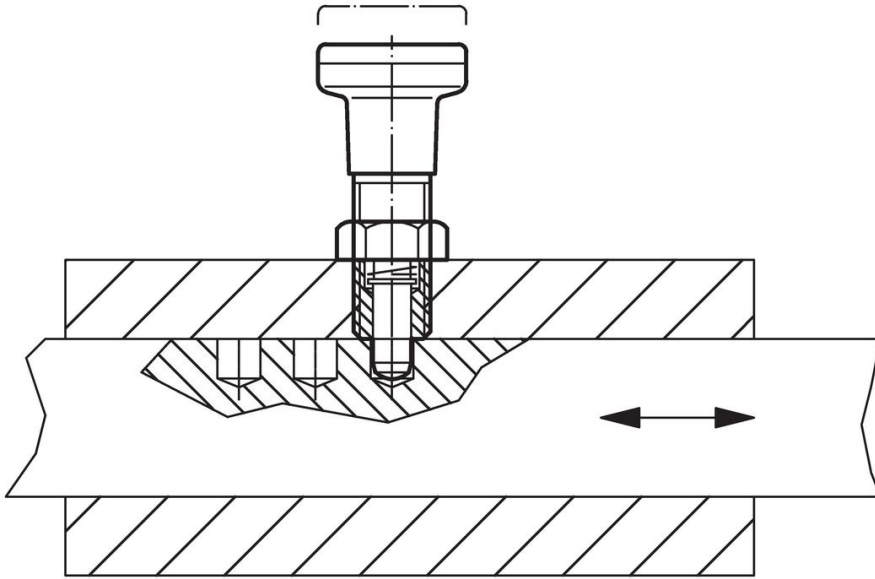
| d ₁ -0.02 -0.05 | d ₂ | d ₃ | 치수 | | | | | WS [mm] | 스프링력 ¹⁾ | | 최대 [°C] | [g] | 제품 번호. |
|----------------------------------|----------------|----------------|-----------------------------|----------------------|----------------|----------------|----------------------|------------|----------------------------|---------------------|------------|-----|------------|
| | | | l ₁ ~ [mm] | l ₂ 최소 | l ₃ | l ₄ | l ₆ 최소 | | F ₁ ~ [N] | F ₂ ~ | | | |
| 스테인리스 스틸 | | | | | | | | | | | | | |
| 5 | M10 x 1 | 21 | 45 | 5 | 17 | 5 | 15 | 12 | 6 | 14 | 250 | 43 | 22120.0485 |

¹⁾ 통계상 평균수치임

액세서리

| | 치수 d ₂ [mm] | 렌치 사이즈 [mm] |  [g] | 제품 번호. |
|---|------------------------------|----------------|--|------------|
| 락 너트 ISO 8675 (DIN 439), 스테인리스 스틸 | | | | |
|  | M10 x 1 | 16 | 5,2 | 22120.0515 |

적용 예



규정 준수

RoHS 준수

지침 2011/65/EU 및 지침 2015/863 준수

SVHC 재질을 미포함

0.1% w/w 이상 함유된 SVHC 물질 없음 - 2024년 6월 27일 SVHC 목록.

식수안전 및 독성물질 관리법 물질을 포함하지 않음

식수안전 및 독성물질 관리법 물질들이 포함되어 있지 않음

<https://www.P65Warnings.ca.gov/>

분쟁 광물 포함하지 않음

이 제품은 탄탈륨, 주석, 금 또는 텅스텐 등 민주 공화국 또는 인접 국가에서 "분쟁 광물"로 지정된 물질을 포함하지 않습니다.