

인덱스 플런저 · 육각 칼라 없는 형

22120.0468



제품 설명

인덱스 플런저는 인덱싱 (위치 선정) 보어를 위해 사용됨.

재질

몸체

- 스테인레스 스틸 1.4305

잠금핀

- 스테인레스 스틸 1.4305, 니켈 도금

조립

조립 툴을 사용해서 조립.

더 많은 정보

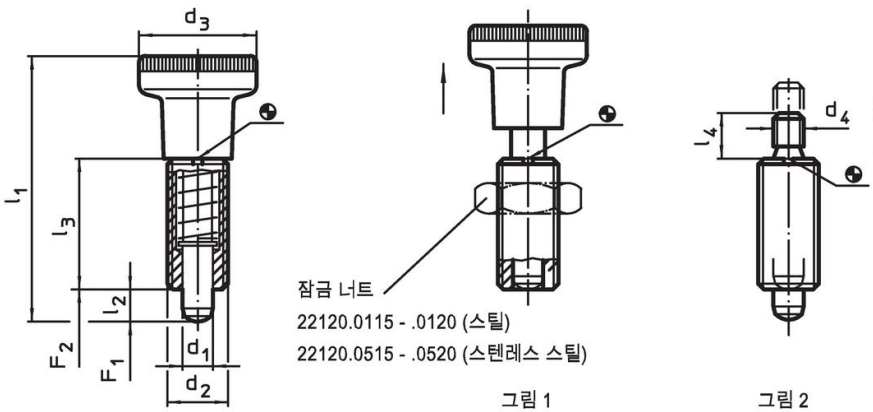
참조

손잡이 분리 불가능
잠금너트는 별도 구입.

추가 제품

- 마운팅 블록, 다이-캐스트, 인덱스 플런저와 인덱스 볼트 용
- 위치 부상, 인덱스 볼트와 인덱스 플런저 용
- 중간 링, 인덱스 플런저용

그림






주문 정보

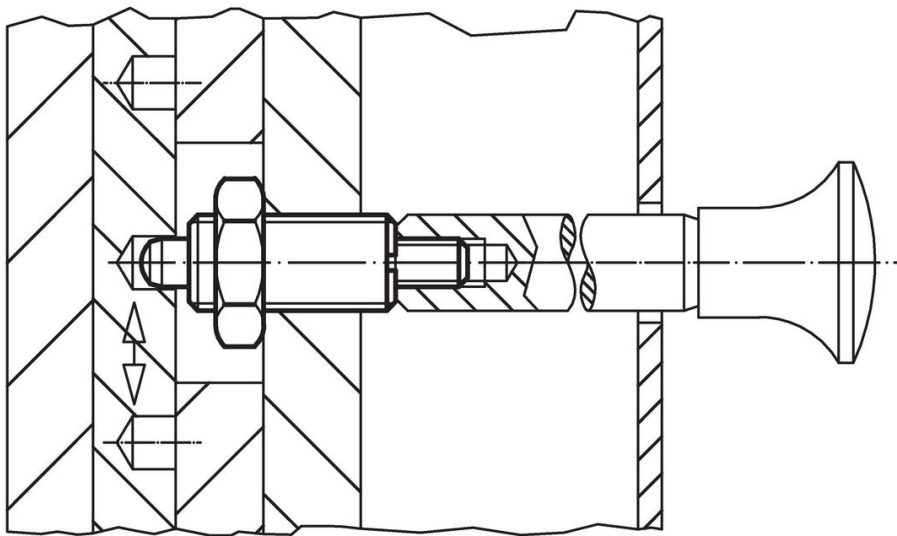
치수			스프링력 ¹⁾			최대	[g]	제품 번호
d ₁	d ₂	d ₄	F ₁	F ₂	[°C]			
-0,02 -0,05			~	~				
[mm]			[N]					
손잡이 없음 - 그림 2, 스테인리스 스틸								
8	M16 x 1,5	M8	8	28	34	12	250	46
								22120.0468

¹⁾ 통계상 평균수치임

액세서리

	치수 d ₂ [mm]	렌치 사이즈 [mm]	 [g]	제품 번호.
락 너트 ISO 8675 (DIN 439), 스테인리스 스틸				
	M16 x 1,5	24	15,0	22120.0518
조립 톨, 스틸				
	M16 x 1,5	-	25,0	22120.0958

적용 예



규정 준수

RoHS 준수

지침 2011/65/EU 및 지침 2015/863 준수

SVHC 재질을 미포함

0.1% w/w 이상 함유된 SVHC 물질 없음 - 2024년 6월 27일 SVHC 목록.

식수안전 및 독성물질 관리법 물질을 포함하지 않음

식수안전 및 독성물질 관리법 물질들이 포함되어 있지 않음

<https://www.P65Warnings.ca.gov/>

분쟁 광물 포함하지 않음

이 제품은 탄탈륨, 주석, 금 또는 텅스텐 등 민주 공화국 또는 인접 국가에서 "분쟁 광물"로 지정된 물질을 포함하지 않습니다.