

## 인덱스 플런저 · 육각 칼라 없는 형

22120.0465



### 제품 설명

인덱스 플런저는 인덱싱 (위치 선정) 보어를 위해 사용됨.

### 재질

몸체

- 스텐레스 스틸 1.4305

잠금핀

- 스텐레스 스틸 1.4305, 니켈 도금

### 조립

조립 툴을 사용해서 조립.

### 더 많은 정보

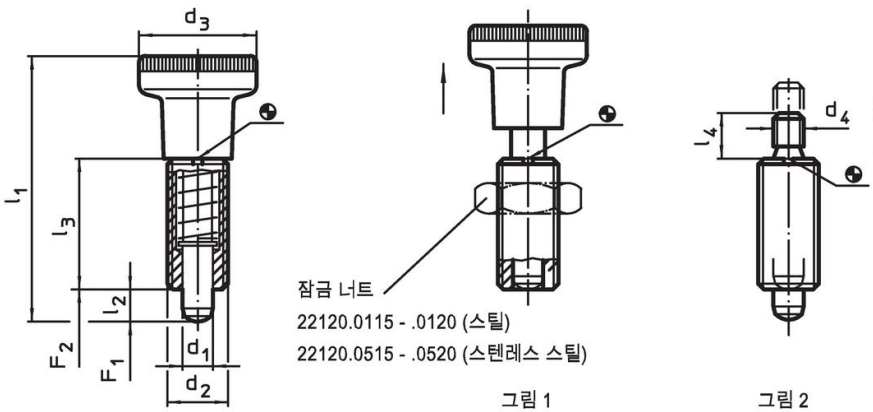
### 참조

손잡이 분리 불가능  
잠금너트는 별도 구입.

### 추가 제품

- 마운팅 블록, 다이-캐스트, 인덱스 플런저와 인덱스 볼트 용
- 위치 부상, 인덱스 볼트와 인덱스 플런저 용
- 중간 링, 인덱스 플런저용

## 그림





## 주문 정보

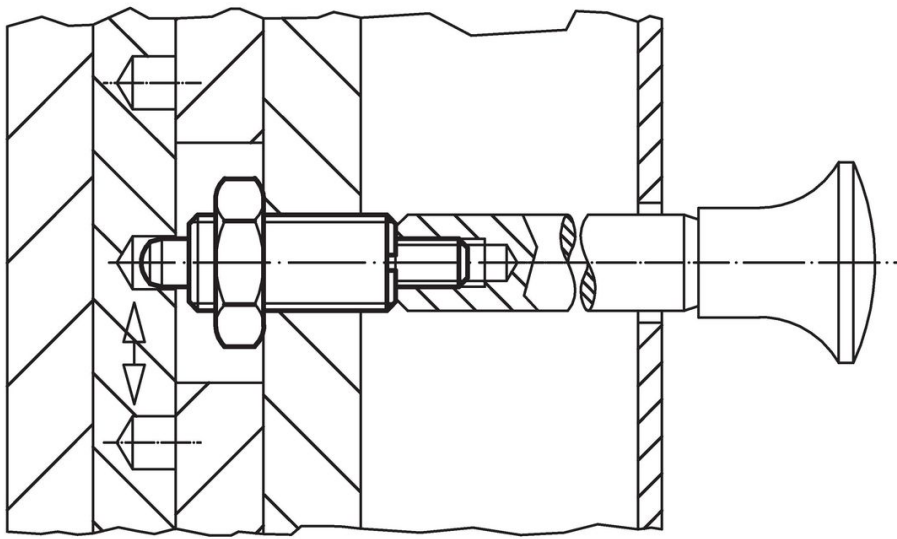
치수			스프링력 <sup>1)</sup>			최대		제품 번호		
d <sub>1</sub>	d <sub>2</sub>	d <sub>4</sub>	F <sub>1</sub>	F <sub>2</sub>	최대					
-0,02 -0,05			~	~	[°C]	[g]				
[mm]			[N]		[°C]	[g]				
손잡이 없음 - 그림 2, 스텐레스 스틸										
5	M10 x 1	M5	5	22	6	6	14	250	12	22120.0465

<sup>1)</sup> 통계상 평균수치임

액세서리

	치수 d <sub>2</sub> [mm]	렌치 사이즈 [mm]	 [g]	제품 번호.
<b>락 너트 ISO 8675 (DIN 439), 스테인리스 스틸</b>				
	M10 x 1	16	5,2	22120.0515
<b>조립 톨, 스틸</b>				
	M10 x 1	-	9,3	22120.0955

적용 예



규정 준수

**RoHS 준수**

지침 2011/65/EU 및 지침 2015/863 준수

**SVHC 재질을 미포함**

0.1% w/w 이상 함유된 SVHC 물질 없음 - 2024년 6월 27일 SVHC 목록.

**식수안전 및 독성물질 관리법 물질을 포함하지 않음**

식수안전 및 독성물질 관리법 물질들이 포함되어 있지 않음

<https://www.P65Warnings.ca.gov/>

**분쟁 광물 포함하지 않음**

이 제품은 탄탈륨, 주석, 금 또는 텅스텐 등 민주 공화국 또는 인접 국가에서 "분쟁 광물"로 지정된 물질을 포함하지 않습니다.