

인덱스 플런저 · 육각너트 있음  
22120.0410



제품 설명

인덱스 플런저는 인덱싱 (위치 선정) 보어를 위해 사용됨.

재질

- 몸체  
 • 스테인레스 스틸 1.4305
- 잠금핀  
 • 스테인레스 스틸 1.4305, 니켈 도금
- 손잡이  
 • 플라스틱 PA 6, 검은색, 무광

조립

나사 길이는 인덱스 플런저(EH 22120.)용 중간 링으로 조절할 수 있다.

더 많은 정보

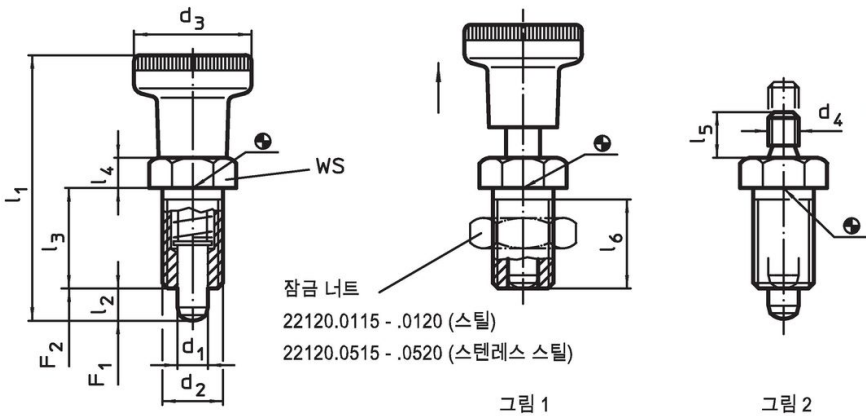
참조

손잡이 분리 불가능  
 잠금너트는 별도 구입.

추가 제품

- 마운팅 블록, 다이-캐스트, 인덱스 플런저와 인덱스 볼트 용
- 위치 부상, 인덱스 볼트와 인덱스 플런저 용
- 중간 링, 인덱스 플런저용

그림





주문 정보

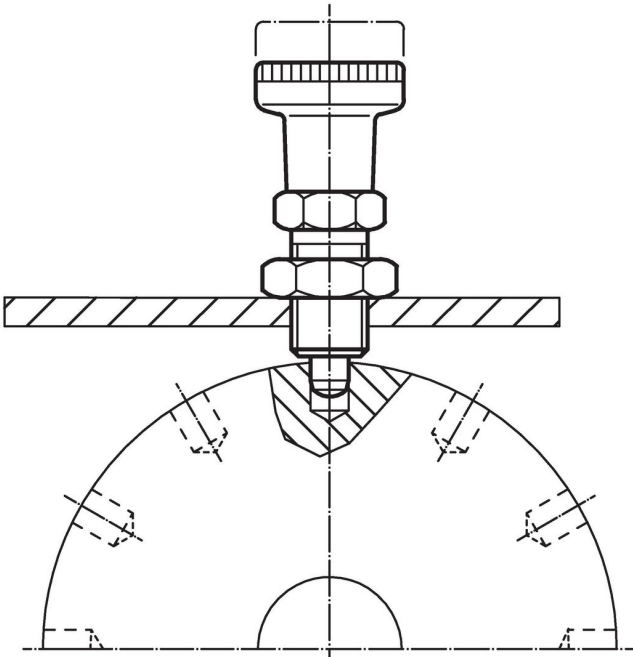
| d <sub>1</sub>          | d <sub>2</sub> | d <sub>3</sub> | 치수             |                      |                |                |                      | WS   | 스프링력 <sup>1)</sup> |                | 온도   |    | 중량  | 제품 번호      |  |
|-------------------------|----------------|----------------|----------------|----------------------|----------------|----------------|----------------------|------|--------------------|----------------|------|----|-----|------------|--|
|                         |                |                | l <sub>1</sub> | l <sub>2</sub><br>최소 | l <sub>3</sub> | l <sub>4</sub> | l <sub>6</sub><br>최소 |      | F <sub>1</sub>     | F <sub>2</sub> | 최소   | 최대 |     |            |  |
| -0,02<br>-0,05          |                |                | ~              |                      |                |                |                      |      | ~                  |                |      |    |     |            |  |
|                         |                |                | [mm]           |                      |                |                |                      | [mm] | [N]                |                | [°C] |    | [g] |            |  |
| 손잡이 있음 - 그림 1, 스테인리스 스틸 |                |                |                |                      |                |                |                      |      |                    |                |      |    |     |            |  |
| 10                      | M20 x 1,5      | 31             | 80             | 10                   | 33             | 10             | 30                   | 22   | 23                 | 54             | -30  | 80 | 119 | 22120.0410 |  |

<sup>1)</sup> 통계상 평균수치임

액세서리

|   | 치수<br>d <sub>2</sub><br>[mm] | 렌치 사이즈<br>[mm] | <br>[g] | 제품 번호.     |
|---|------------------------------|----------------|--|------------|
| 락 너트 ISO 8675 (DIN 439), 스테인리스 스틸   |                              |                |  |            |
|  | M20 x 1,5                    | 30             | 32,0   | 22120.0520 |

적용 예



규정 준수

RoHS 준수

지침 2011/65/EU 및 지침 2015/863 준수

SVHC 재질을 미포함

0.1% w/w 이상 함유된 SVHC 물질 없음 - 2024년 1월 23일 SVHC 목록.

식수안전 및 독성물질 관리법 물질을 포함하지 않음

식수안전 및 독성물질 관리법 물질들이 포함되어 있지 않음

<https://www.P65Warnings.ca.gov/>

분쟁 광물 포함하지 않음

이 제품은 탄탈륨, 주석, 금 또는 텅스텐 등 민주 공화국 또는 인접 국가에서 "분쟁 광물"로 지정된 물질을 포함하지 않습니다.