

인덱스 볼트 · 마운팅 플렌지 형

22120.0391



제품 설명

인덱스 볼트는 인덱싱 (위치 선정) 목적으로 사용됨.
플라스틱 손잡이가 있어 편리한 사용이 가능함.

재질

몸체

- 스틸, 흑색처리

잠금핀

- 스틸, 질소처리, 흑색

플라스틱 캡

- 플라스틱, 검은색, 무광

조립

양면에 카운터 싱크 구멍이 있어서 왼쪽, 오른쪽의 설치가 모두 가능하다.
측면 고정용 인덱스 볼트.

작동

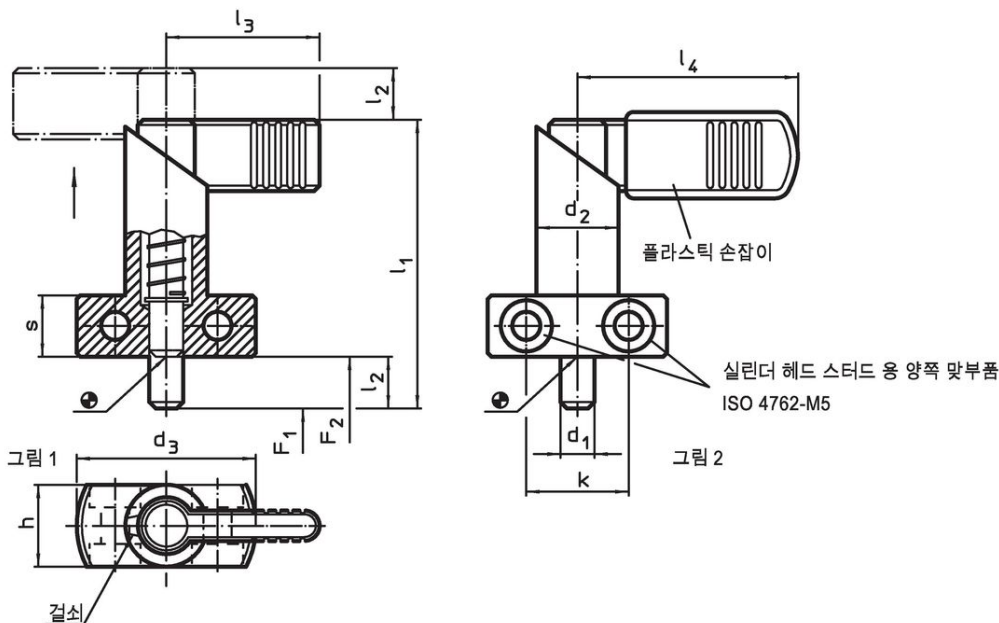
인덱스 볼트를 180° 돌리면 잠금핀이 당겨져 톱니 멈추개에 의해 고정된다. (이때 잠금핀은 돌출되어 있지 않다).

더 많은 정보

추가 제품

- 위치 부상, 인덱스 볼트와 인덱스 플런저 용

그림

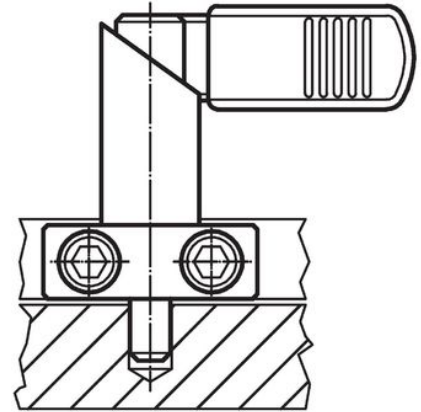
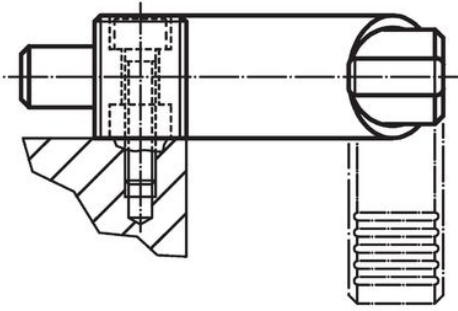


주문 정보

치수				스프링력 ¹⁾		온도		중량	제품 번호					
d ₁	l ₂	d ₂	d ₃	F ₁	F ₂	최소	최대							
0 -0,05				~	~	[°C]		[g]						
[mm]														
그림의 플라스틱 커버 있음 - 그림 2														
10	10	16	35	16	20	56	42	12	12	32	-30	80	86	22120.0391

¹⁾ 통계상 평균수치임

적용 예



규정 준수

RoHS 준수

납 성분 포함 - 예외조항 6a / 6b / 6c 준수

0.1% w/w 이상 함유된 SVHC 물질 포함

납 성분 포함 - 2024년 6월 27일 SVHC 목록

식수안전 및 독성물질 관리법 물질 포함



납은 노출로 인해 압과 생식 기능에 해를 끼칠 수 있습니다
<https://www.P65Warnings.ca.gov/>

분쟁 광물 포함하지 않음

이 제품은 탄탈륨, 주석, 금 또는 텅스텐 등 민주 공화국 또는 인접 국가에서 "분쟁 광물"로 지정된 물질을 포함하지 않습니다.