

인덱스 볼트  
22120.0363



제품 설명

인덱스 볼트는 인덱싱 (위치 선정) 목적으로 사용됨.  
플라스틱 손잡이가 있어 편리한 사용이 가능함.

재질

- 몸체
- 스테인레스 스틸 1.4305
- 잠금핀
- 스테인레스 스틸 1.4305, 니켈 도금
- 캐치
- 분말금속 1.4404
- 플라스틱 캡
- 플라스틱, 검은색, 무광

작동

인덱스 볼트를 180° 돌리면 잠금핀이 당겨져 톱니 멈추개에 의해 고정된다. (이때 잠금핀은 돌출되어 있지 않다).

더 많은 정보

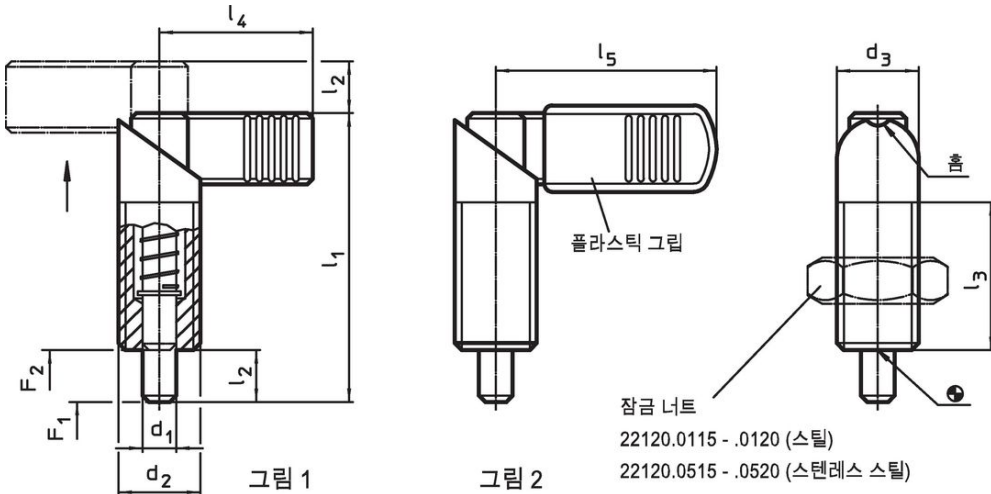
참조

잠금너트는 별도 구입.

추가 제품

- 마운팅 블록, 다이-캐스트, 인덱스 플런저와 인덱스 볼트 용
- 위치 부상, 인덱스 볼트와 인덱스 플런저 용
- 마운팅 블록, 인덱스 볼트와 인덱스 플런저 용

그림





주문 정보

| 치수                              |                |                | 스프링력 <sup>1)</sup> |                |                |                | 최소   최대        |                | 제품 번호. |    |     |            |
|---------------------------------|----------------|----------------|--------------------|----------------|----------------|----------------|----------------|----------------|--------|----|-----|------------|
| d <sub>1</sub>                  | d <sub>2</sub> | d <sub>3</sub> | l <sub>1</sub>     | l <sub>2</sub> | l <sub>3</sub> | l <sub>5</sub> | F <sub>1</sub> | F <sub>2</sub> | 최소     | 최대 | [g] |            |
| -0.02                           |                |                |                    |                |                |                | ~              | ~              |        |    |     |            |
| -0.04                           |                |                |                    |                |                |                |                |                |        |    |     |            |
| [mm]                            |                |                |                    |                |                |                |                |                |        |    |     |            |
| [N]                             |                |                |                    |                |                |                |                |                |        |    |     |            |
| [°C]                            |                |                |                    |                |                |                |                |                |        |    |     |            |
| 그립의 플라스틱 커버 있음 - 그림 2, 스테인리스 스틸 |                |                |                    |                |                |                |                |                |        |    |     |            |
| 5                               | M12 x 1,5      | 12             | 47                 | 8              | 26             | 32             | 8,5            | 19,5           | -30    | 80 | 30  | 22120.0363 |

<sup>1)</sup> 통계상 평균수치임

액세서리

|   | 치수<br>d <sub>2</sub><br>[mm] | 렌치 사이즈<br>[mm] | <br>[g] | 제품 번호.     |
|---|------------------------------|----------------|--|------------|
| 락 너트 ISO 8675 (DIN 439), 스테인리스 스틸   |                              |                |  |            |
|  | M12 x 1,5                    | 18             | 7,5  | 22120.0516 |

규정 준수

RoHS 준수

지침 2011/65/EU 및 지침 2015/863 준수

SVHC 재질을 미포함

0.1% w/w 이상 함유된 SVHC 물질 없음 - 2024년 6월 27일 SVHC 목록.

식수안전 및 독성물질 관리법 물질을 포함하지 않음

식수안전 및 독성물질 관리법 물질들이 포함되어 있지 않음

<https://www.P65Warnings.ca.gov/>

분쟁 광물 포함하지 않음

이 제품은 탄탈륨, 주석, 금 또는 텅스텐 등 민주 공화국 또는 인접 국가에서 "분쟁 광물"로 지정된 물질을 포함하지 않습니다.