

인덱스 볼트  
22120.0359



제품 설명

인덱스 볼트는 인덱싱 (위치 선정) 목적으로 사용됨.  
플라스틱 손잡이가 있어 편리한 사용이 가능함.

재질

- 몸체
- 스틸, 흑색처리
- 잠금핀
- 스틸, 경화처리
- 캐치
- 스틸, 흑색처리
- 플라스틱 캡
- 플라스틱, 검은색, 무광

작동

인덱스 볼트를 180° 돌리면 잠금핀이 당겨져 풀니 멈추개에 의해 고정된다. (이때 잠금핀은 돌출되어 있지 않다).

더 많은 정보

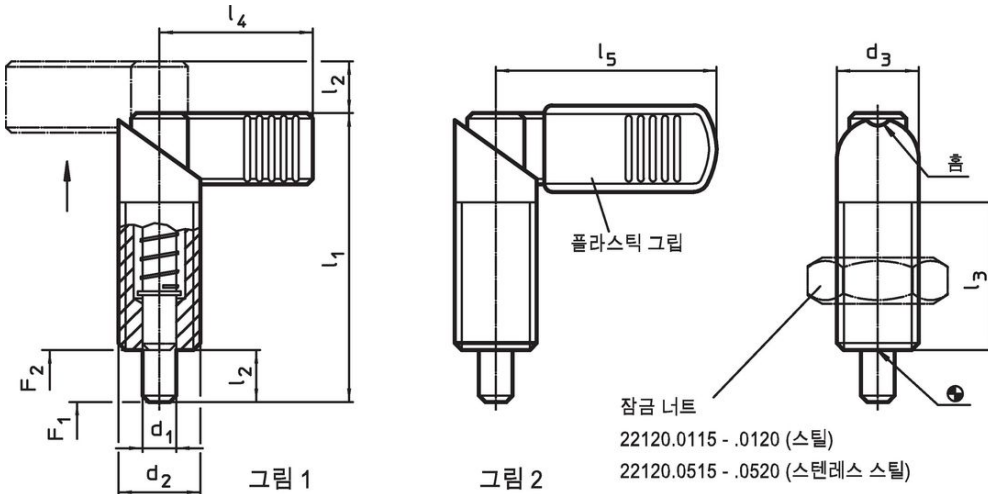
참조

잠금너트는 별도 구입.

추가 제품

- 마운팅 블록, 다이-캐스트, 인덱스 플런저와 인덱스 볼트 용
- 위치 부상, 인덱스 볼트와 인덱스 플런저 용
- 마운팅 블록, 인덱스 볼트와 인덱스 플런저 용

그림





주문 정보

치수			스프링력 <sup>1)</sup>				최소		최대		제품 번호	
d <sub>1</sub>	d <sub>2</sub>	d <sub>3</sub>	l <sub>1</sub>	l <sub>2</sub>	l <sub>3</sub>	l <sub>5</sub>	F <sub>1</sub>	F <sub>2</sub>	최소	최대		
-0,02							~	~	[°C]		[g]	
-0,04			[mm]				[N]					
그립의 플라스틱 커버 있음 - 그림 2, 스틸												
10	M16 x 1,5	16	56	10	30	42	11,5	30,5	-30	80	66	22120.0359

<sup>1)</sup> 통계상 평균수치임

액세서리

	치수 d <sub>2</sub> [mm]	렌치 사이즈 [mm]	 [g]	제품 번호.
락 너트 ISO 8675 (DIN 439), 스틸				
	M16 x 1,5	24	15,0	22120.0118

규정 준수

RoHS 준수

납 성분 포함 - 예외조항 6a / 6b / 6c 준수

0.1% w/w 이상 함유된 SVHC 물질 포함

납 성분 포함 - 2024년 6월 27일 SVHC 목록

식수안전 및 독성물질 관리법 물질 포함



납은 노출로 인해 암과 생식 기능에 해를 끼칠 수 있습니다  
<https://www.P65Warnings.ca.gov/>

분쟁 광물 포함하지 않음

이 제품은 탄탈륨, 주석, 금 또는 텅스텐 등 민주 공화국 또는 인접 국가에서 "분쟁 광물"로 지정된 물질을 포함하지 않습니다.