

마운팅 블록 · 인덱스 볼트와 인덱스 플런저 용
22120.0347



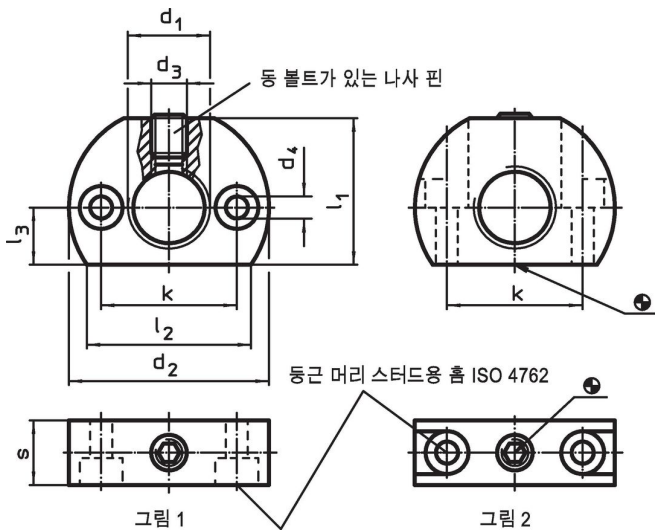
제품 설명

인덱스 볼트의 조립 보조 부품 혹은 응용 범위의 확대를 위한.
인덱스 플런저 치수 6, 8 그리고 10에도 사용.

재질

- 나사 핀
- 스틸, 흑색 처리, 동 패드 있음
- 몸체
- 스틸, 흑색처리

그림



주문 정보

치수									🌡️ 최대 [°C]	📦 [g]	제품 번호.
d ₁	d ₂	d ₃	d ₄	k ±0,1	l ₁	l ₂ ~	l ₃	s			
인덱스 볼트 / 인덱스 플런저에 수직인 고정 홈 - 그림 2, 스틸											
M12 x 1,5	32	M5	4,5	21	22	26,5	9	12	250	37	22120.0347

적용 예



규정 준수

RoHS 준수

납 성분 포함 - 예외조항 6a / 6b / 6c 준수

0.1% w/w 이상 함유된 SVHC 물질 포함

납 성분 포함 - 2024년 1월 23일 SVHC 목록

식수안전 및 독성물질 관리법 물질 포함



납은 노출로 인해 압과 생식 기능에 해를 끼칠 수 있습니다
<https://www.P65Warnings.ca.gov/>

분쟁 광물 포함하지 않음

이 제품은 탄탈륨, 주석, 금 또는 텅스텐 등 민주 공화국 또는 인접 국가에서 "분쟁 광물"로 지정된 물질을 포함하지 않습니다.