

## 인덱스 볼트 22120.0318



### 제품 설명

인덱스 볼트는 인덱싱 (위치 선정) 목적으로 사용됨.  
플라스틱 손잡이가 있어 편리한 사용이 가능함.

### 재질

- 몸체
- 스틸, 흑색처리
- 잠금핀
- 스틸, 경화처리
- 캐치
- 스틸, 흑색처리

### 작동

인덱스 볼트를 180° 돌리면 잠금핀이 당겨져 풀니 멈추개에 의해 고정된다. (이때 잠금핀은 돌출되어 있지 않다).

### 더 많은 정보

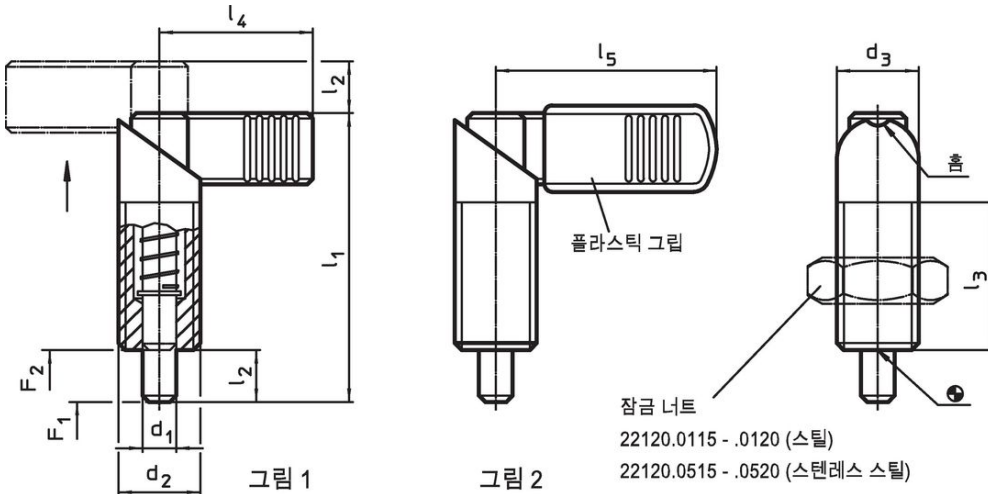
### 참조

잠금너트는 별도 구입.

### 추가 제품

- 마운팅 블록, 다이-캐스트, 인덱스 플런저와 인덱스 볼트 용
- 위치 부상, 인덱스 볼트와 인덱스 플런저 용
- 마운팅 블록, 인덱스 볼트와 인덱스 플런저 용

### 그림





잠금 너트  
22120.0115 - .0120 (스틸)  
22120.0515 - .0520 (스테인레스 스틸)

### 주문 정보

치수			스프링력 <sup>1)</sup>				최대		제품 번호.		
d <sub>1</sub>	d <sub>2</sub>	d <sub>3</sub>	l <sub>1</sub>	l <sub>2</sub>	l <sub>3</sub>	l <sub>4</sub>	F <sub>1</sub>	F <sub>2</sub>	°C	g	
-0,02							~	~			
-0,04											
[mm]											
[N]											
[°C]											
[g]											
그림의 플라스틱 커버 없음 - 그림 1, 스틸											
8	M20 x 1,5	20	69	12	36	37	21	57,5	250	121	22120.0318

<sup>1)</sup> 통계상 평균수치임

액세서리

	치수 d <sub>2</sub> [mm]	렌치 사이즈 [mm]	 [g]	제품 번호.
락 너트 ISO 8675 (DIN 439), 스틸				
	M20 x 1,5	30	32,0	22120.0120

규정 준수

RoHS 준수

납 성분 포함 - 예외조항 6a / 6b / 6c 준수

0.1% w/w 이상 함유된 SVHC 물질 포함

납 성분 포함 - 2024년 1월 23일 SVHC 목록

식수안전 및 독성물질 관리법 물질 포함



납은 노출로 인해 암과 생식 기능에 해를 끼칠 수 있습니다  
<https://www.P65Warnings.ca.gov/>

분쟁 광물 포함하지 않음

이 제품은 탄탈륨, 주석, 금 또는 텅스텐 등 민주 공화국 또는 인접 국가에서 "분쟁 광물"로 지정된 물질을 포함하지 않습니다.