

인덱스 플런저 · 얇은 판용
22120.0269



제품 설명

얇은 두께의 판에 적합한 관통 보어가 있는 인덱스 플런저.

재질

몸체

- 스틸, 아연 도금처리

잠금핀

- 스텐레스 스틸 1.4305, 니켈 도금

손잡이

- 플라스틱 PA 6, 검은색, 무광

조립

콜릿을 조여 1-5mm 두께의 판에 인덱스 플런저 설치.

작동

잠금 장치가 있는 타입의 경우 손잡이를 당겨 90° 돌리면, 톱니 멈추개에 의해 고정된다. 클램핑 길이에 따라, 볼트가 튀어나올 수 있음.

더 많은 정보

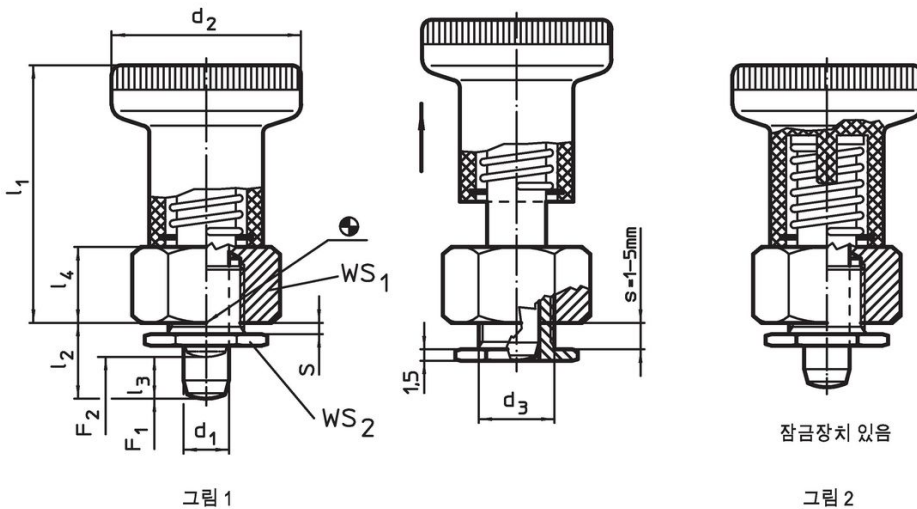
참조

손잡이 분리 불가능

추가 제품

- 위치 부싱, 인덱스 볼트와 인덱스 플런저 용

그림




주문 정보

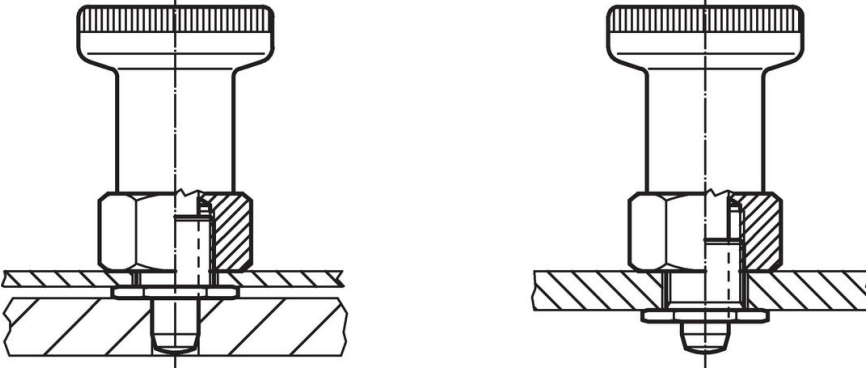
치수								WS ₁	WS ₂	스프링력 ¹⁾		온도		중량	제품 번호
d ₁	l ₂	d ₂	d ₃	l ₁	l ₃	l ₄	s	[mm]	[mm]	F ₁	F ₂	최소	최대	[g]	
-0,02 -0,05										~	~				
[mm]															
[N]															
[°C]															
[g]															
22120.0269															

¹⁾ 통계상 평균수치임

액세서리

	[g]	제품 번호.
링 스페너, 평평한 버전		
	26	22120.0299

적용 예



규정 준수

RoHS 준수

납 성분 포함 - 예외조항 6a / 6b / 6c 준수

0.1% w/w 이상 함유된 SVHC 물질 포함

납 성분 포함 - 2024년 6월 27일 SVHC 목록

식수안전 및 특성물질 관리법 물질 포함



납은 노출로 인해 압과 생식 기능에 해를 끼칠 수 있습니다
<https://www.P65Warnings.ca.gov/>

분쟁 광물 포함하지 않음

이 제품은 탄탈륨, 주석, 금 또는 텅스텐 등 민주 공화국 또는 인접 국가에서 "분쟁 광물"로 지정된 물질을 포함하지 않습니다.