

인덱스 플런저 · 육각너트가 있는 형, 짧은 형

22120.0236



제품 설명

인덱스 플런저는 인덱싱 (위치 선정) 보어를 위해 사용됨.
이 인덱스 플런저의 특징은 작은 치수임.

재질

- 몸체**
- 스틸, 흑색처리
- 잠금핀**
- 스틸, 경화처리
- 손잡이**
- 플라스틱 PA 6, 검은색, 무광

조립

나사 길이는 인덱스 플런저(EH 22120.)용 중간 링으로 조절할 수 있다.

작동

잠금 인덱스 플런저를 사용할 때, 손잡이를 당겨서 90도 돌리면 톱니 멈추개에 의해 고정됨 (이때 잠금 핀이 돌출되어 있지 않음).

더 많은 정보

참조

손잡이 분리 불가능
잠금너트는 별도 구입.

추가 제품

- 위치 부상, 인덱스 볼트와 인덱스 플런저 용
- 중간 링, 인덱스 플런저용

그림

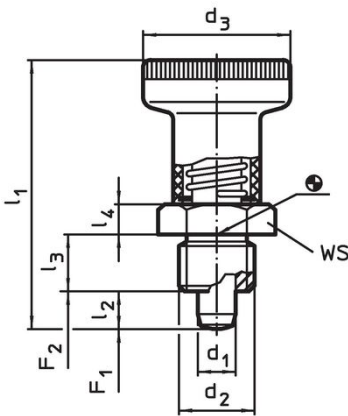


그림 1

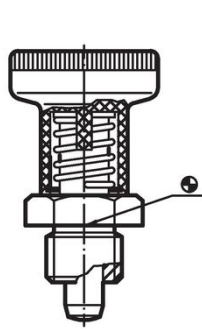
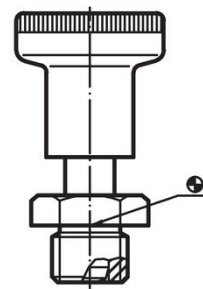


그림 2





잠금장치 있음

주문 정보

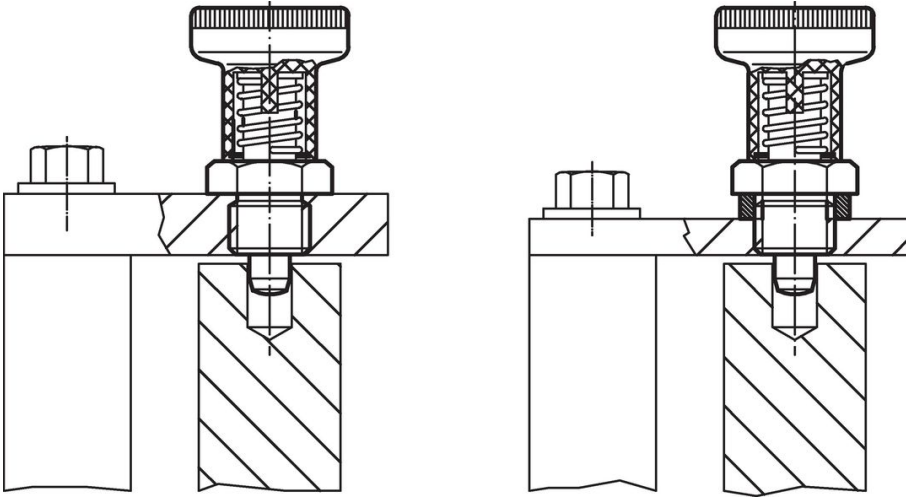
치수		WS	스프링력 ¹⁾		최소		최대	[g]	제품 번호				
d ₁	d ₂		F ₁	F ₂	최소	최대							
-0,02 -0,05			~	~									
		[mm]		[N]		[°C]							
잠금장치 있음 - 그림 2, 스틸													
6	M12 x 1,5	25	45	6	10	5	17	7	19	-30	80	35	22120.0236

¹⁾ 통계상 평균수치임

액세서리

	치수 d ₂ [mm]	렌치 사이즈 [mm]	 [g]	제품 번호.
락 너트 ISO 8675 (DIN 439), 스틸				
	M12 x 1,5	18	7,5	22120.0116

적용 예



규정 준수

RoHS 준수

납 성분 포함 - 예외조항 6a / 6b / 6c 준수

0.1% w/w 이상 함유된 SVHC 물질 포함

납 성분 포함 - 2024년 6월 27일 SVHC 목록

식수안전 및 독성물질 관리법 물질 포함



납은 노출로 인해 압과 생식 기능에 해를 끼칠 수 있습니다
<https://www.P65Warnings.ca.gov/>

분쟁 광물 포함하지 않음

이 제품은 탄탈륨, 주석, 금 또는 텅스텐 등 민주 공화국 또는 인접 국가에서 "분쟁 광물"로 지정된 물질을 포함하지 않습니다.