

## 인덱스 플런저 · 육각 칼라 없는 형

22120.0050



### 제품 설명

인덱스 플런저는 인덱싱 (위치 선정) 보어를 위해 사용됨.

### 재질

#### 몸체

- 스틸, 흑색처리

#### 잠금핀

- 스틸, 경화처리

#### 손잡이

- 플라스틱 PA 6, 검은색

### 조립

조립 툴을 사용해서 조립.

### 더 많은 정보

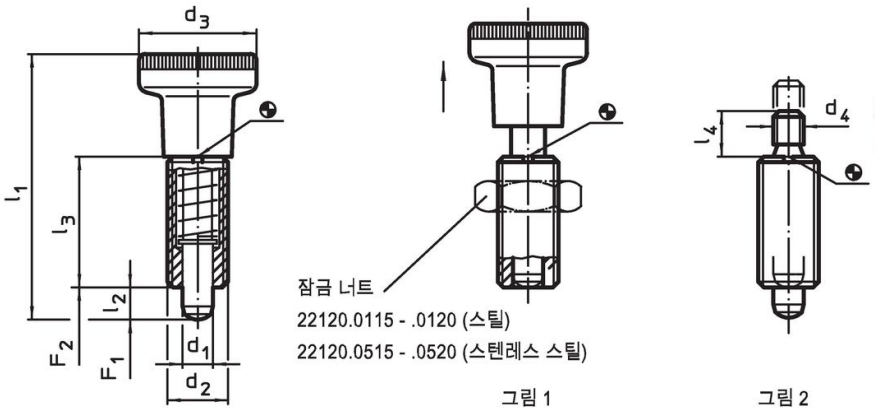
### 참조

손잡이 분리 불가능  
잠금너트는 별도 구입.

### 추가 제품

- 마운팅 블록, 다이-캐스트, 인덱스 플런저와 인덱스 볼트 용
- 위치 부상, 인덱스 볼트와 인덱스 플런저 용
- 중간 링, 인덱스 플런저용

### 그림






### 주문 정보

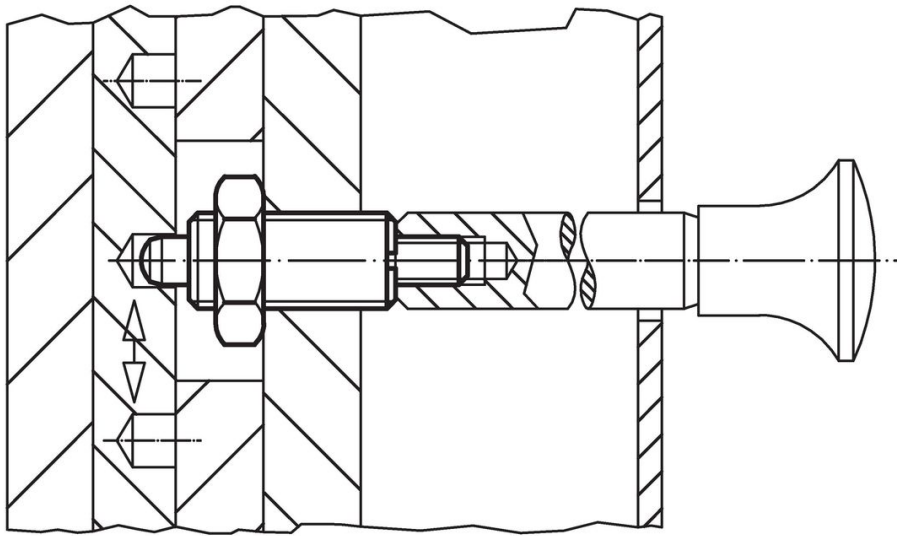
치수						스프링력 <sup>1)</sup>		온도		제품 번호
d <sub>1</sub>	d <sub>2</sub>	d <sub>3</sub>	l <sub>1</sub>	l <sub>2</sub>	l <sub>3</sub>	F <sub>1</sub>	F <sub>2</sub>	최소	최대	
-0,02 -0,05			~	최소		~	~			
[mm]						[N]		[°C]		[g]
손잡이 있음 - 그림 1, 스틸										
10	M20 x 1,5	31	80	10	41	23	54	-30	80	104
										22120.0050

<sup>1)</sup> 통계상 평균수치임

액세서리

	치수 d <sub>2</sub> [mm]	렌치 사이즈 [mm]	 [g]	제품 번호.
<b>락 너트 ISO 8675 (DIN 439), 스틸</b>				
	M20 x 1,5	30	32,0	22120.0120
<b>조립 톨, 스틸</b>				
	M20 x 1,5	-	27,0	22120.0960

적용 예



규정 준수

**RoHS 준수**

납 성분 포함 - 예외조항 6a / 6b / 6c 준수

**0.1% w/w 이상 함유된 SVHC 물질 포함**

납 성분 포함 - 2024년 6월 27일 SVHC 목록

**식수안전 및 독성물질 관리법 물질 포함**



납은 노출로 인해 암과 생식 기능에 해를 끼칠 수 있습니다

<https://www.P65Warnings.ca.gov/>

**분쟁 광물 포함하지 않음**

이 제품은 탄탈륨, 주석, 금 또는 텅스텐 등 민주 공화국 또는 인접 국가에서 "분쟁 광물"로 지정된 물질을 포함하지 않습니다.