

## 인덱스 플런저 · 육각 칼라 없는 형

22120.0048



### 제품 설명

인덱스 플런저는 인덱싱 (위치 선정) 보어를 위해 사용됨.

### 재질

- 몸체**
- 스틸, 흑색처리
- 잠금핀**
- 스틸, 경화처리
- 손잡이**
- 플라스틱 PA 6, 검은색

### 조립

조립 툴을 사용해서 조립.

### 더 많은 정보

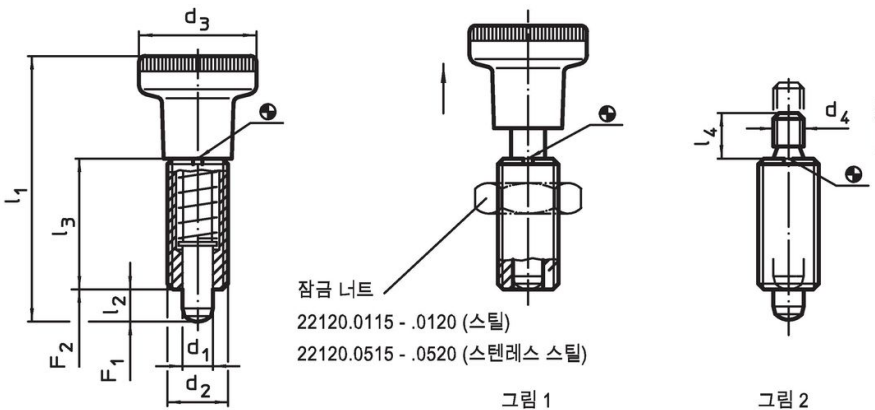
### 참조

손잡이 분리 불가능  
잠금너트는 별도 구입.

### 추가 제품

- 마운팅 블록, 다이-캐스트, 인덱스 플런저와 인덱스 볼트 용
- 위치 부상, 인덱스 볼트와 인덱스 플런저 용
- 중간 링, 인덱스 플런저용

## 그림






## 주문 정보

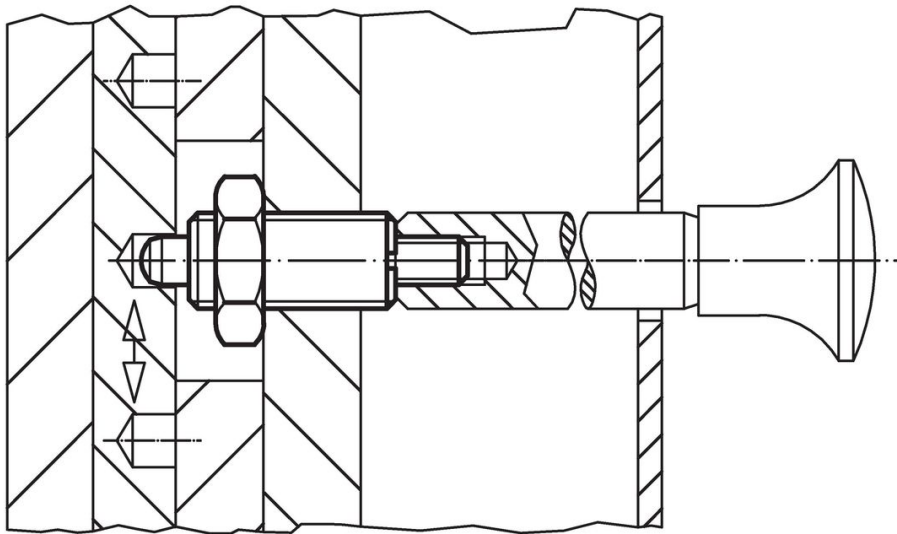
치수						스프링력 <sup>1)</sup>		온도		중량	제품 번호
d <sub>1</sub>	d <sub>2</sub>	d <sub>3</sub>	l <sub>1</sub>	l <sub>2</sub> 최소	l <sub>3</sub>	F <sub>1</sub>	F <sub>2</sub>	최소	최대	[g]	
-0,02 -0,05			~			~	~				
											[°C]
손잡이 있음 - 그림 1, 스틸											
8	M16 x 1,5	31	69	8	34	11,5	28	-30	80	63	22120.0048

<sup>1)</sup> 통계상 평균수치임

액세서리

	치수 d <sub>2</sub> [mm]	렌치 사이즈 [mm]	 [g]	제품 번호.
<b>락 너트 ISO 8675 (DIN 439), 스틸</b>				
	M16 x 1,5	24	15,0	22120.0118
<b>조립 톨, 스틸</b>				
	M16 x 1,5	-	25,0	22120.0958

적용 예



규정 준수

RoHS 준수

납 성분 포함 - 예외조항 6a / 6b / 6c 준수

0.1% w/w 이상 함유된 SVHC 물질 포함

납 성분 포함 - 2024년 1월 23일 SVHC 목록

식수안전 및 독성물질 관리법 물질 포함



납은 노출로 인해 압과 생식 기능에 해를 끼칠 수 있습니다  
<https://www.P65Warnings.ca.gov/>

분쟁 광물 포함하지 않음

이 제품은 탄탈륨, 주석, 금 또는 텅스텐 등 민주 공화국 또는 인접 국가에서 "분쟁 광물"로 지정된 물질을 포함하지 않습니다.