

## 인덱스 플런저 · 육각 칼라 없는 형

22120.0046



### 제품 설명

인덱스 플런저는 인덱싱 (위치 선정) 보어를 위해 사용됨.

### 재질

몸체

- 스틸, 흑색처리

잠금핀

- 스틸, 경화처리

손잡이

- 플라스틱 PA 6, 검은색

### 조립

조립 툴을 사용해서 조립.

### 더 많은 정보

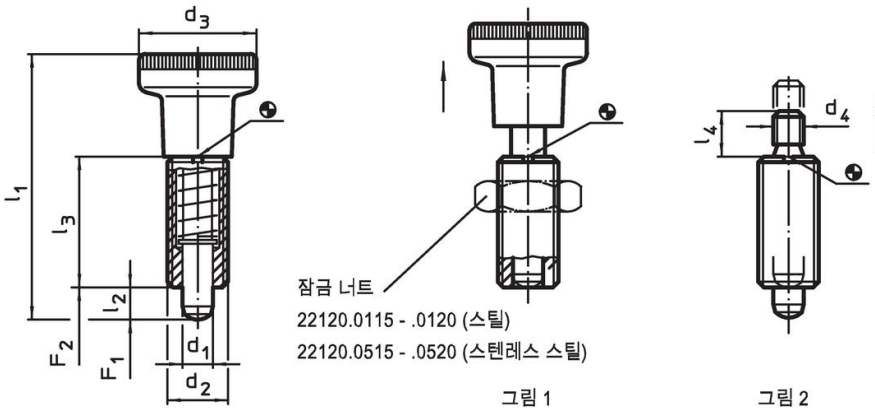
### 참조

손잡이 분리 불가능  
잠금너트는 별도 구입.

### 추가 제품

- 마운팅 블록, 다이-캐스트, 인덱스 플런저와 인덱스 볼트 용
- 위치 부상, 인덱스 볼트와 인덱스 플런저 용
- 중간 링, 인덱스 플런저용

### 그림






### 주문 정보

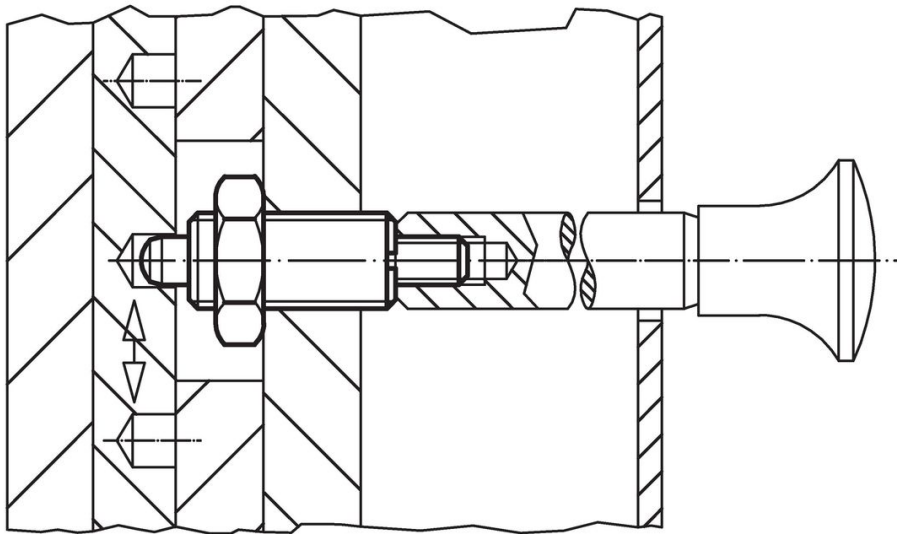
| 치수                |                |                | 스프링력 <sup>1)</sup> |                | 온도   |     | 중량  | 제품 번호 |    |    |            |
|-------------------|----------------|----------------|--------------------|----------------|------|-----|-----|-------|----|----|------------|
| d <sub>1</sub>    | d <sub>2</sub> | d <sub>3</sub> | F <sub>1</sub>     | F <sub>2</sub> | 최소   | 최대  | [g] |       |    |    |            |
| -0,02<br>-0,05    |                |                | ~                  | ~              |      |     |     |       |    |    |            |
| [mm]              |                |                | [N]                |                | [°C] |     |     |       |    |    |            |
| 손잡이 있음 - 그림 1, 스틸 |                |                |                    |                |      |     |     |       |    |    |            |
| 6                 | M12 x 1,5      | 25             | 54,5               | 6              | 26   | 6,5 | 19  | -30   | 80 | 27 | 22120.0046 |

<sup>1)</sup> 통계상 평균수치임

액세서리

|   | 치수<br>d <sub>2</sub><br>[mm] | 렌치 사이즈<br>[mm] | <br>[g] | 제품 번호.     |
|---|------------------------------|----------------|--|------------|
| <b>락 너트 ISO 8675 (DIN 439), 스틸</b>  |                              |                |  |            |
|  | M12 x 1,5                    | 18             | 7,5  | 22120.0116 |
| <b>조립 톨, 스틸</b>   |                              |                |  |            |
|  | M12 x 1,5                    | -              | 14,0   | 22120.0956 |

적용 예



규정 준수

RoHS 준수

납 성분 포함 - 예외조항 6a / 6b / 6c 준수

0.1% w/w 이상 함유된 SVHC 물질 포함

납 성분 포함 - 2024년 1월 23일 SVHC 목록

식수안전 및 독성물질 관리법 물질 포함



납은 노출로 인해 압과 생식 기능에 해를 끼칠 수 있습니다

<https://www.P65Warnings.ca.gov/>

분쟁 광물 포함하지 않음

이 제품은 탄탈륨, 주석, 금 또는 텅스텐 등 민주 공화국 또는 인접 국가에서 "분쟁 광물"로 지정된 물질을 포함하지 않습니다.