

인덱스 플런저 · 육각 칼라 없는 형

22120.0045



제품 설명

인덱스 플런저는 인덱싱 (위치 선정) 보어를 위해 사용됨.

재질

- 몸체**
- 스틸, 흑색처리
- 잠금핀**
- 스틸, 경화처리
- 손잡이**
- 플라스틱 PA 6, 검은색

조립

조립 툴을 사용해서 조립.

더 많은 정보

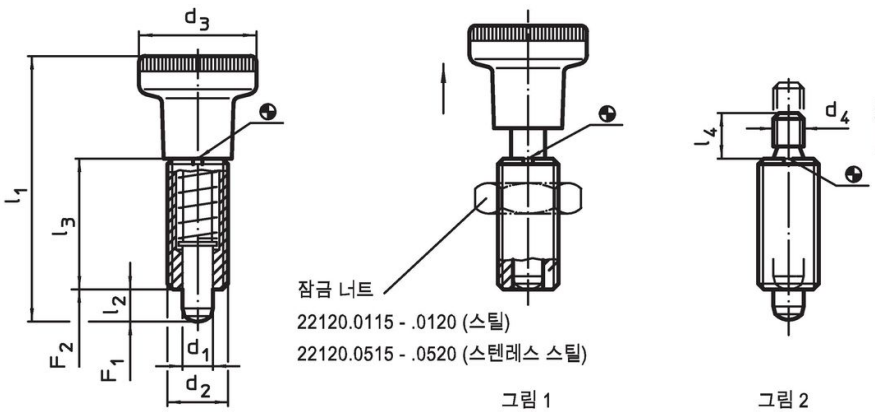
참조

손잡이 분리 불가능
잠금너트는 별도 구입.

추가 제품

- 마운팅 블록, 다이-캐스트, 인덱스 플런저와 인덱스 볼트 용
- 위치 부상, 인덱스 볼트와 인덱스 플런저 용
- 중간 링, 인덱스 플런저용

그림






주문 정보

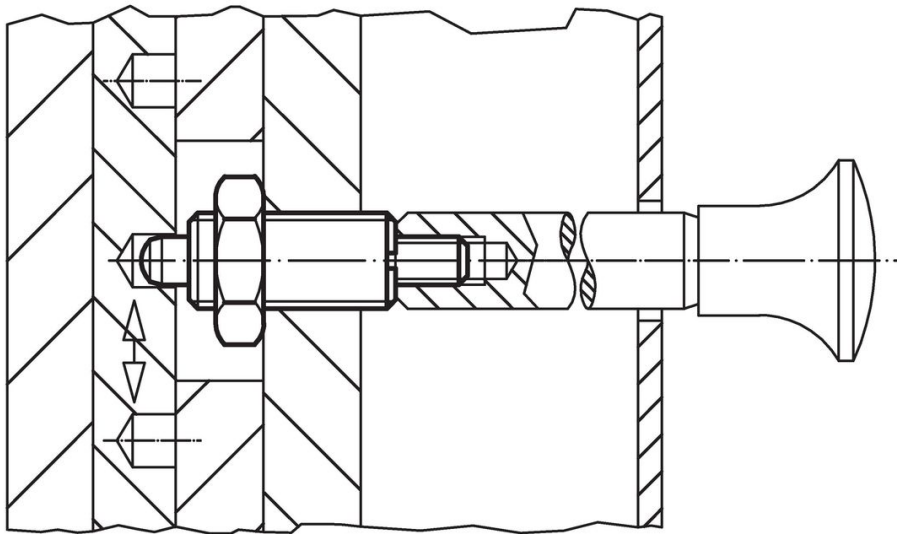
치수						스프링력 ¹⁾		온도		중량	제품 번호		
d ₁	d ₂	d ₃	l ₁	l ₂	l ₃	F ₁	F ₂	최소	최대				
-0,02 -0,05			~	최소		~	~						
[mm]											[N]	[°C]	[g]
손잡이 있음 - 그림 1, 스틸													
5	M10 x 1	21	45	5	22	6	14	-30	80	17	22120.0045		

¹⁾ 통계상 평균수치임

액세서리

	치수 d ₂ [mm]	렌치 사이즈 [mm]	 [g]	제품 번호.
락 너트 ISO 8675 (DIN 439), 스틸				
	M10 x 1	16	5,2	22120.0115
조립 톨, 스틸				
	M10 x 1	-	9,3	22120.0955

적용 예



규정 준수

RoHS 준수

납 성분 포함 - 예외조항 6a / 6b / 6c 준수

0.1% w/w 이상 함유된 SVHC 물질 포함

납 성분 포함 - 2024년 6월 27일 SVHC 목록

식수안전 및 독성물질 관리법 물질 포함



납은 노출로 인해 암과 생식 기능에 해를 끼칠 수 있습니다

<https://www.P65Warnings.ca.gov/>

분쟁 광물 포함하지 않음

이 제품은 탄탈륨, 주석, 금 또는 텅스텐 등 민주 공화국 또는 인접 국가에서 "분쟁 광물"로 지정된 물질을 포함하지 않습니다.