

인덱스 플런저 · 육각너트 있음

22120.0030



제품 설명

인덱스 플런저는 인덱싱 (위치 선정) 보어를 위해 사용됨.

재질

- 몸체
- 스틸, 흑색처리
- 잠금핀
- 스틸, 경화처리

조립

나사 길이는 인덱스 플런저(EH 22120.)용 중간 링으로 조절할 수 있다.

더 많은 정보

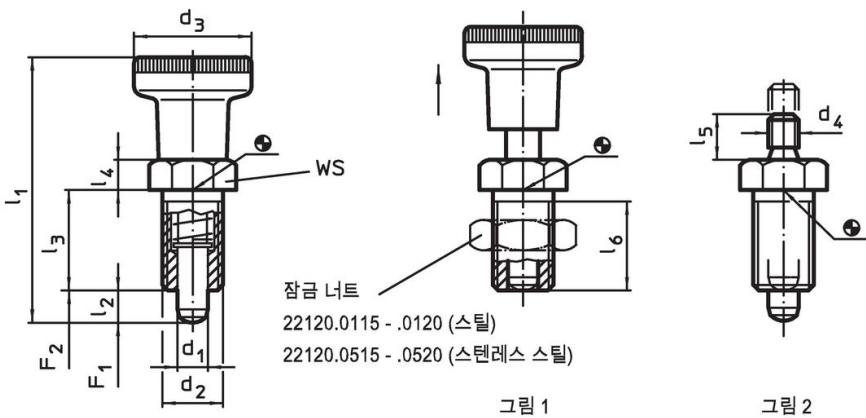
참조

손잡이 분리 불가능
잠금너트는 별도 구입.

추가 제품

- 마운팅 블록, 다이-캐스트, 인덱스 플런저와 인덱스 볼트 용
- 위치 부상, 인덱스 볼트와 인덱스 플런저 용
- 중간 링, 인덱스 플런저용

그림





주문 정보

d ₁	d ₂	d ₄	치수						WS	스프링력 ¹⁾		최대	[g]	제품 번호
			l ₂ 최소	l ₃	l ₄	l ₅	l ₆ 최소	F ₁ ~		F ₂ ~	[°C]			
-0,02 -0,05			[mm]	[mm]	[mm]	[mm]	[mm]	[mm]	[N]	[N]	[°C]	[g]		
손잡이 없음 - 그림 2, 스틸														
10	M20 x 1,5	M8	10	33	10	12	30	22	23	54	250	97	22120.0030	

¹⁾ 통계상 평균수치임

액세서리

	치수 d ₂ [mm]	렌치 사이즈 [mm]	 [g]	제품 번호.
락 너트 ISO 8675 (DIN 439), 스틸				
	M20 x 1,5	30	32,0	22120.0120

적용 예



규정 준수

RoHS 준수

납 성분 포함 - 예외조항 6a / 6b / 6c 준수

0.1% w/w 이상 함유된 SVHC 물질 포함

납 성분 포함 - 2024년 1월 23일 SVHC 목록

식수안전 및 독성물질 관리법 물질 포함



납은 노출로 인해 압과 생식 기능에 해를 끼칠 수 있습니다
<https://www.P65Warnings.ca.gov/>

분쟁 광물 포함하지 않음

이 제품은 탄탈륨, 주석, 금 또는 텅스텐 등 민주 공화국 또는 인접 국가에서 "분쟁 광물"로 지정된 물질을 포함하지 않습니다.