

인덱스 플런저 · 육각너트 있음

22120.0010



제품 설명

인덱스 플런저는 인덱싱 (위치 선정) 보어를 위해 사용됨.

재질

- 몸체
- 스틸, 흑색처리
- 잠금핀
- 스틸, 경화처리
- 손잡이
- 플라스틱 PA 6, 검은색, 무광

조립

나사 길이는 인덱스 플런저(EH 22120.)용 중간 링으로 조절할 수 있다.

더 많은 정보

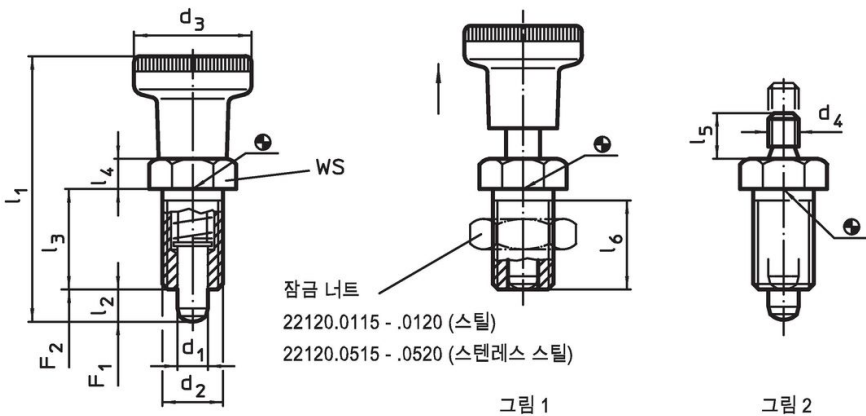
참조

손잡이 분리 불가능  
잠금너트는 별도 구입.

추가 제품

- 마운팅 블록, 다이-캐스트, 인덱스 플런저와 인덱스 볼트 용
- 위치 부상, 인덱스 볼트와 인덱스 플런저 용
- 중간 링, 인덱스 플런저용

그림





주문 정보

| d <sub>1</sub><br>-0,02<br>-0,05 | d <sub>2</sub> | d <sub>3</sub> | 치수                          |                      |                |                |                      | WS<br>[mm] | 스프링력 <sup>1)</sup>         |                            | 온도         |    | 중량<br>[g] | 제품 번호      |  |
|----------------------------------|----------------|----------------|-----------------------------|----------------------|----------------|----------------|----------------------|------------|----------------------------|----------------------------|------------|----|-----------|------------|--|
|                                  |                |                | l <sub>1</sub><br>~<br>[mm] | l <sub>2</sub><br>최소 | l <sub>3</sub> | l <sub>4</sub> | l <sub>6</sub><br>최소 |            | F <sub>1</sub><br>~<br>[N] | F <sub>2</sub><br>~<br>[N] | 최소<br>[°C] | 최대 |           |            |  |
| 손잡이 있음 - 그림 1, 스틸                |                |                |                             |                      |                |                |                      |            |                            |                            |            |    |           |            |  |
| 10                               | M20 x 1,5      | 31             | 80                          | 10                   | 33             | 10             | 30                   | 22         | 23                         | 54                         | -30        | 80 | 119       | 22120.0010 |  |

<sup>1)</sup> 통계상 평균수치임

액세서리

|   | 치수<br>d <sub>2</sub><br>[mm] | 렌치 사이즈<br>[mm] | <br>[g] | 제품 번호.     |
|---|------------------------------|----------------|--|------------|
| 락 너트 ISO 8675 (DIN 439), 스틸   |                              |                |  |            |
|  | M20 x 1,5                    | 30             | 32,0   | 22120.0120 |

적용 예



규정 준수

RoHS 준수

납 성분 포함 - 예외조항 6a / 6b / 6c 준수

0.1% w/w 이상 함유된 SVHC 물질 포함

납 성분 포함 - 2024년 1월 23일 SVHC 목록

식수안전 및 독성물질 관리법 물질 포함



납은 노출로 인해 압과 생식 기능에 해를 끼칠 수 있습니다  
<https://www.P65Warnings.ca.gov/>

분쟁 광물 포함하지 않음

이 제품은 탄탈륨, 주석, 금 또는 텅스텐 등 민주 공화국 또는 인접 국가에서 "분쟁 광물"로 지정된 물질을 포함하지 않습니다.