

인덱스 플런저 · 마운팅 플렌지, 수평형, 스테인레스 스틸  
22110.2350



제품 설명

인덱스 플런저는 인덱싱 (위치 선정) 보어를 위해 사용됨.

재질

케이스

- 1.4308 스테인리스 스틸, 정밀 주조, 밝은 색, 블라스트 표면처리

잠금핀

- 스텐레스 스틸 1.4305

손잡이

- 플라스틱 PA 6, 검은색, 무광

조립

와셔 ISO 7092로 조립.

작동

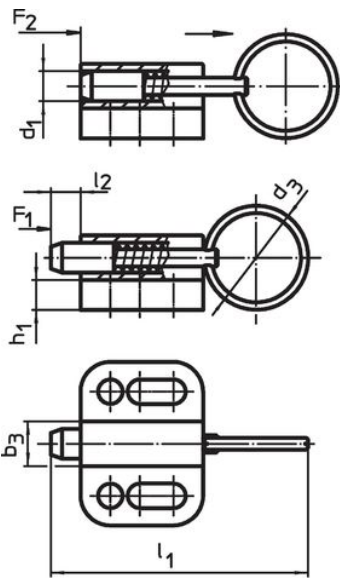
잠금 인덱스 플런저를 사용할 때, 손잡이를 당겨서 90도 돌리면 톱니 멈추개에 의해 고정됨 (이때 잠금 핀이 돌출되어 있지 않음).

더 많은 정보

참조

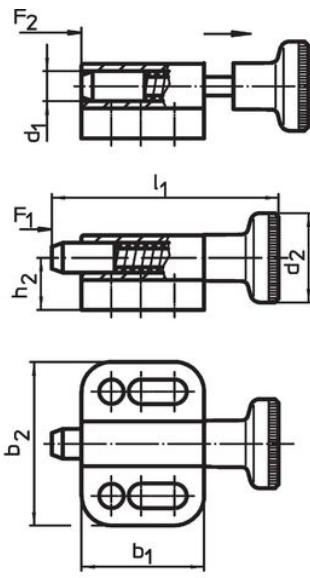
손잡이 분리 불가능

그림



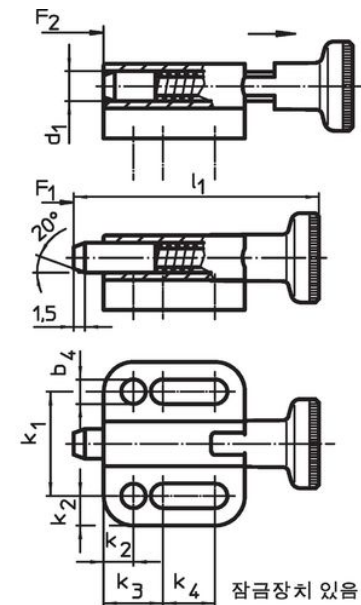
잠금 없음

그림 1



잠금 없음

그림 2



잠금장치 있음

그림 3

주문 정보

치수														스프링력 <sup>1)</sup>		온도		중량	제품 번호.
d <sub>1</sub>	d <sub>2</sub>	b <sub>1</sub>	b <sub>2</sub>	b <sub>3</sub>	b <sub>4</sub>	h <sub>1</sub>	h <sub>2</sub>	k <sub>1</sub>	k <sub>2</sub>	k <sub>3</sub>	k <sub>4</sub>	l <sub>1</sub>	l <sub>2</sub>	F <sub>1</sub>	F <sub>2</sub>	최소	최대	[g]	
h <sub>11</sub>					-0,2			±0,05					최소	~	~	[N]	[°C]		
손잡이 있음 잠금장치 있음 - 그림 3																			
10	25	40	39	14,5	6,5	6	14,5	27	6	15	18,5	72,5	10	4	25	-30	80	109	22110.2350

<sup>1)</sup> 통계상 평균수치임

## 규정 준수

### RoHS 준수

지침 2011/65/EU 및 지침 2015/863 준수

### SVHC재질을 미포함

0.1% w/w 이상 함유된 SVHC 물질 없음 - 2024년 6월 27일 SVHC 목록.

### 식수안전 및 독성물질 관리법 물질을 포함하지 않음

식수안전 및 독성물질 관리법 물질들이 포함되어 있지 않음

<https://www.P65Warnings.ca.gov/>

분쟁 광물 포함하지 않음