

인덱스 플런저 · 마운팅 플렌지, 수평형, 스테인레스 스틸
22110.2305



제품 설명

인덱스 플런저는 인덱싱 (위치 선정) 보어를 위해 사용됨.

재질

케이스

- 1.4308 스테인레스 스틸, 정밀 주조, 밝은 색, 블라스트 표면처리

잠금핀

- 스텐레스 스틸 1.4305

풀-링

- 스텐레스 스틸 1.4310

조립

와셔 ISO 7092로 조립.

작동

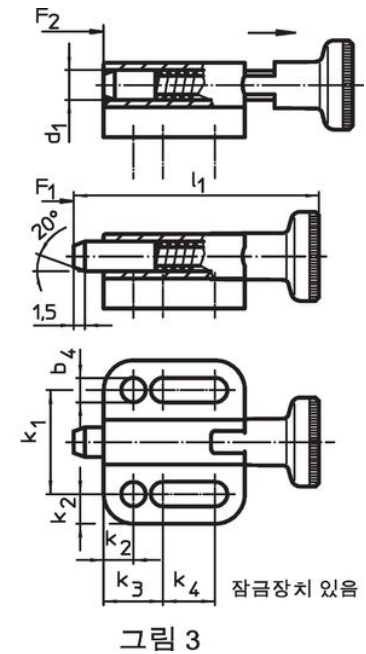
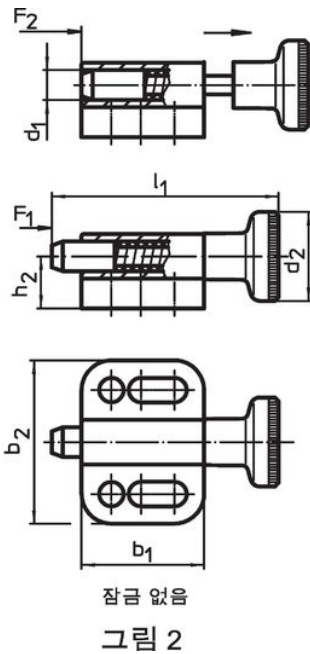
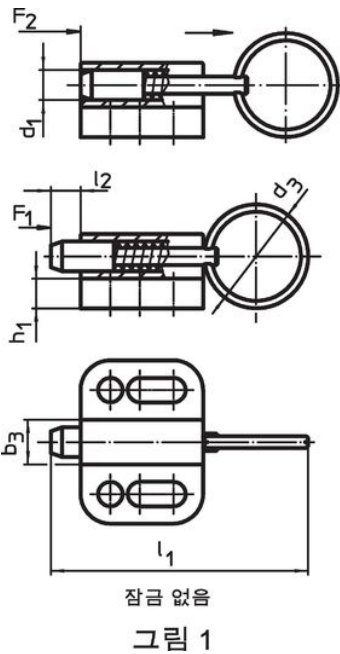
잠금 인덱스 플런저를 사용할 때, 손잡이를 당겨서 90도 돌리면 톱니 멈추개에 의해 고정됨 (이때 잠금 핀이 돌출되어 있지 않음).

더 많은 정보

참조

손잡이 분리 불가능

그림



주문 정보

치수														스프링력 ¹⁾		🌡️	📦	제품 번호.	
d ₁	d ₃	b ₁	b ₂	b ₃	b ₄	h ₁	h ₂	k ₁	k ₂	k ₃	k ₄	l ₁	l ₂	F ₁	F ₂	최대			
h11					-0,2			±0,05					최소	~	~	°C	g		
[mm]														[N]		[°C]	[g]		
양깁 링이 있는 타입, 잠금장치 없음 - 그림 1																			
5	18	22	28	8	4,3	4,5	9,5	18	5	10	7	45	5	5	24	100	24	22110.2305	

¹⁾ 통계상 평균수치임

규정 준수

RoHS 준수

지침 2011/65/EU 및 지침 2015/863 준수

SVHC재질을 미포함

0.1% w/w 이상 함유된 SVHC 물질 없음 - 2024년 6월 27일 SVHC 목록.

식수안전 및 독성물질 관리법 물질을 포함하지 않음

식수안전 및 독성물질 관리법 물질들이 포함되어 있지 않음

<https://www.P65Warnings.ca.gov/>

분쟁 광물 포함하지 않음