

컴팩트형 인덱스 플런저 · 육각너트 있음

22110.2112



제품 설명

인덱스 플런저는 인덱싱 (위치 선정) 보어를 위해 사용됨.
잠금장치가 있을 때 / 없을 때 작업 높이가 같다.
완벽하게 나사볼트를 조일 수 있다.

재질

- 몸체**
- 스틸, 흑색처리
- 잠금핀**
- 스틸, 경화처리
- 손잡이**
- 열가소성 PA6, 빨간색, 무광택

조립

나사 길이는 인덱스 플런저(EH 22120.)용 중간 링으로 조절할 수 있다.

더 많은 정보

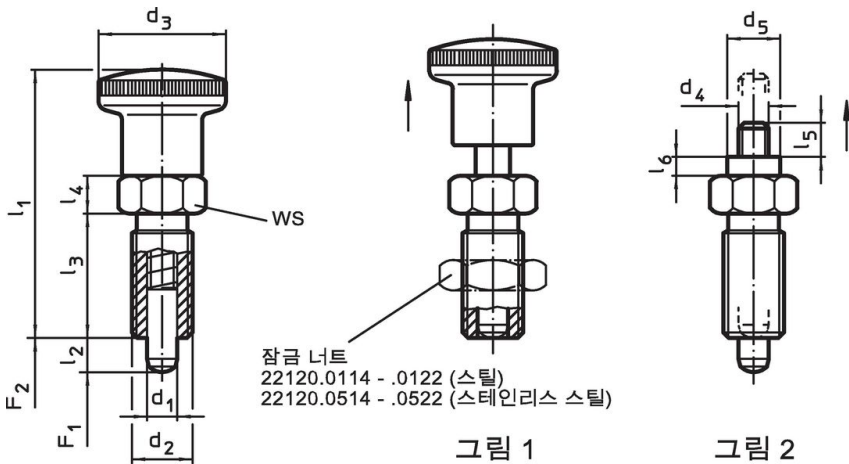
참조

손잡이 분리 불가능
잠금너트는 별도 구입.

추가 제품

- 마운팅 블록, 다이-캐스트, 인덱스 플런저와 인덱스 볼트 용
- 위치 부싱, 인덱스 볼트와 인덱스 플런저 용
- 중간 링, 인덱스 플런저용

그림




주문 정보

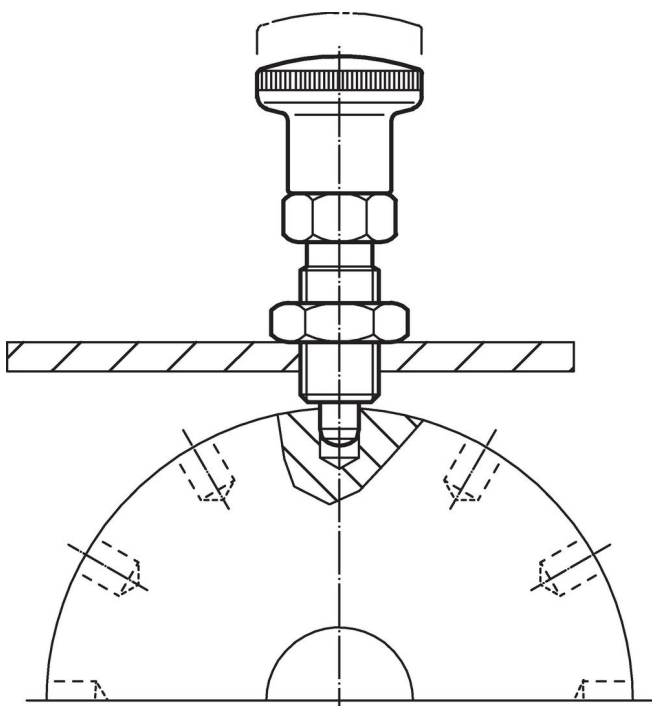
d ₁		d ₂	l ₂ 최소	치수				WS	스프링력 ¹⁾		최소 ~ 최대		g	제품 번호
-0,02	-0,05			d ₃	l ₁	l ₃	l ₄	[mm]	F ₁ ~	F ₂ ~	[°C]		[g]	
노브 포함, 빨강 - 그림 1, 스틸														
8	M16 x 1,5	8		28	58	26	8	17	8,5	26	-30	80	62	22110.2112

¹⁾ 통계상 평균수치임

액세서리

	치수 d ₂ [mm]	렌치 사이즈 [mm]	g	제품 번호
락 너트 ISO 8675 (DIN 439), 스틸				
	M16 x 1,5	24	15,0	22120.0118

적용 예



규정 준수

RoHS 준수

지침 2011/65/EU 및 지침 2015/863 준수

SVHC 재질을 미포함

0.1% w/w 이상 함유된 SVHC 물질 없음 - 2024년 6월 27일 SVHC 목록.

식수 안전 및 독성 물질 관리법 물질을 포함하지 않음

식수 안전 및 독성 물질 관리법 물질들이 포함되어 있지 않음

<https://www.P65Warnings.ca.gov/>

분쟁 광물 포함하지 않음

이 제품은 탄탈륨, 주석, 금 또는 텅스텐 등 민주 공화국 또는 인접 국가에서 "분쟁 광물"로 지정된 물질을 포함하지 않습니다.