

인덱스 플런저 미니 인덱스

22110.2036



제품 설명

얇은 판에 고정하여 사용하기 적합함.
최소의 작업 공간에 적합.

재질

몸체

- 스틸, 아연 도금처리

잠금핀

- 스텐레스 스틸 1.4305

손잡이

- 플라스틱 PA 6, 검은색, 무광
- 열가소성 PA6, 빨간색, 무광택

조립

미니 인덱스의 나사를 조인다. 손잡이를 들면,
조립할 수 있도록 육각너트가 풀린다.
나사 길이는 인덱스 플런저(EH 22120.)용 중간
링으로 조절할 수 있다.

작동

자체 잠금 타입 인덱스 플런저를 사용할 때, 손
잡이를 당겨서 30도 돌리면 톱니 멈추개에 의
해 고정됨.

더 많은 정보

참조

손잡이 분리 불가능

추가 제품

- 중간 링, 인덱스 플런저용

그림

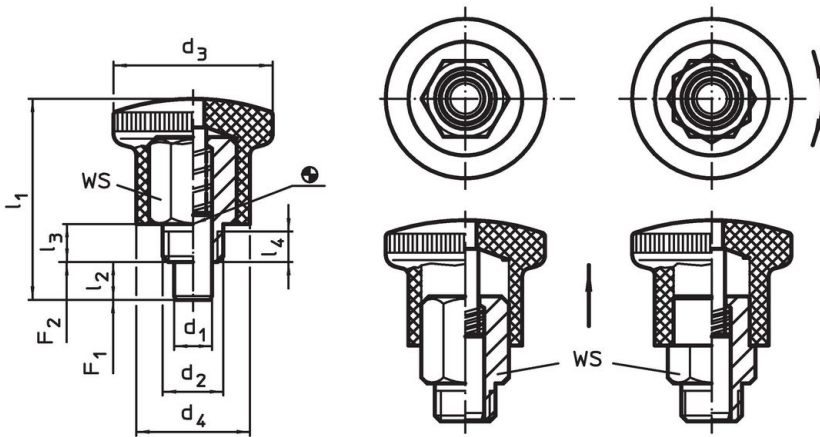


그림 1

그림 2

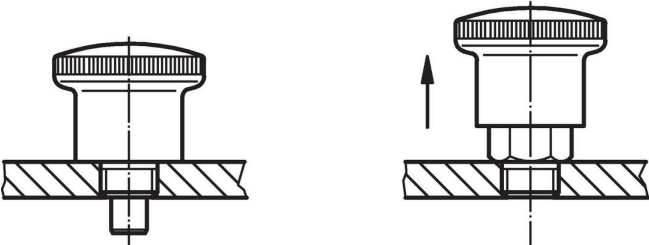
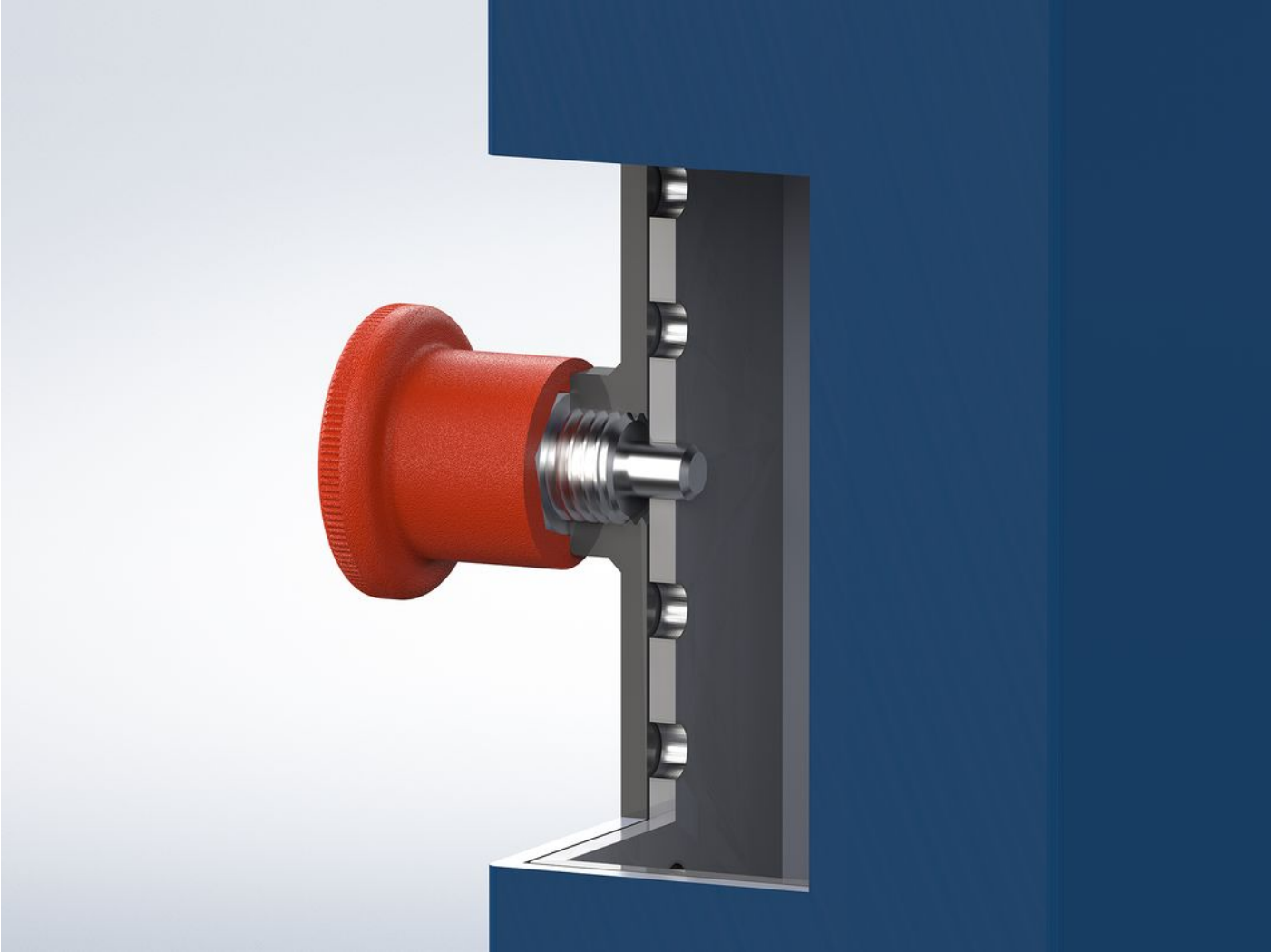
주문 정보

| 치수 | | | | WS | 스프링력 ¹⁾ | | 온도 | | 중량 | 제품 번호 | | | | |
|--------------------------|----------------|----------------|----------------|------|--------------------|----------------|------|----|-----|------------|-----|----|----|------------|
| d ₁ | d ₂ | d ₃ | d ₄ | | F ₁ | F ₂ | 최소 | 최대 | | | | | | |
| 0 -0,06 | | | | [mm] | ~ | ~ | [°C] | | [g] | 22110.2036 | | | | |
| 잠금장치 있음, 빨간 브 - 그림 2, 스틸 | | | | | | | | | | | | | | |
| 5 | M8 x 0,75 | 21 | 15 | 26,5 | 5 | 5 | 3,5 | 10 | 4,5 | 12 | -30 | 80 | 14 | 22110.2036 |

¹⁾ 통계상 평균수치임

적용 예





규정 준수

RoHS 준수

지침 2011/65/EU 및 지침 2015/863 준수

SVHC 재질을 미포함

0.1% w/w 이상 함유된 SVHC 물질 없음 - 2024년 1월 23일 SVHC 목록.

식수 안전 및 독성 물질 관리법 물질을 포함하지 않음

식수 안전 및 독성 물질 관리법 물질들이 포함되어 있지 않음
<https://www.P65Warnings.ca.gov/>

분쟁 광물 포함하지 않음

이 제품은 탄탈륨, 주석, 금 또는 텅스텐 등 민주 공화국 또는 인접 국가에서 "분쟁 광물"로 지정된 물질을 포함하지 않습니다.