

## 인덱스 플런저 미니 인덱스 · 마운팅 플렌지 형

22110.1350



### 제품 설명

인덱스 플런저는 인덱싱 (위치 선정) 보어를 위해 사용됨.  
최소의 작업 공간에 적합.

### 재질

플랜지  
• 아연 다이 캐스트, 아연 도금처리

### 잠금핀

• 스테레스 스틸 1.4305

### 손잡이

• 플라스틱 PA 6, 검은색, 무광

### 작동

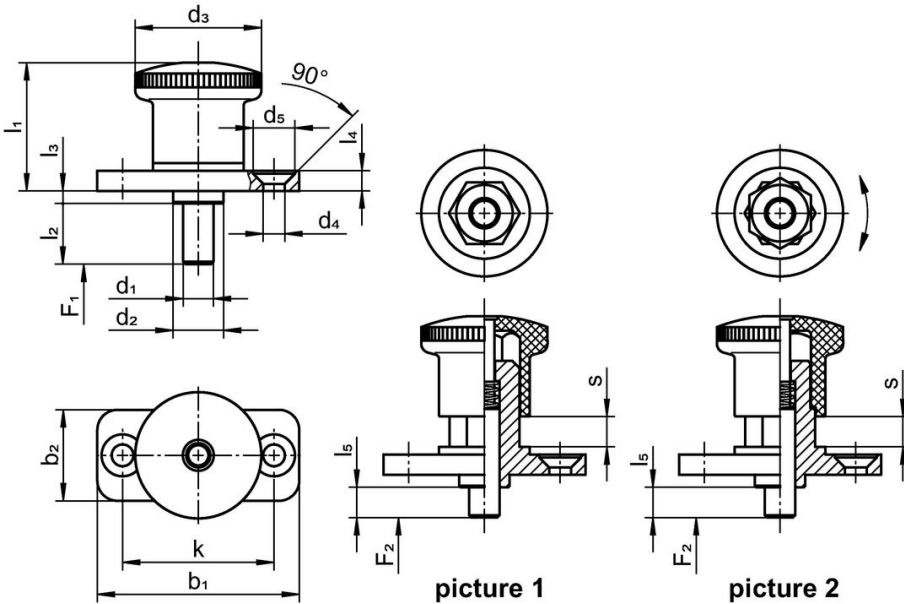
자체 잠금 타입 인덱스 플런저를 사용할 때, 손잡이를 당겨서 30도 돌리면 톱니 멈추개에 의해 고정됨.

### 더 많은 정보

### 참조

손잡이 분리 불가능

### 그림



### 주문 정보

| 치수             |                |                |                |                |                |                |    |                |                |                |                |    | 스프링력 <sup>1)</sup> |                | 온도   |    | 중량  | 제품 번호      |
|----------------|----------------|----------------|----------------|----------------|----------------|----------------|----|----------------|----------------|----------------|----------------|----|--------------------|----------------|------|----|-----|------------|
| d <sub>1</sub> | l <sub>2</sub> | b <sub>1</sub> | b <sub>2</sub> | d <sub>2</sub> | d <sub>3</sub> | d <sub>4</sub> | k  | l <sub>1</sub> | l <sub>3</sub> | l <sub>4</sub> | l <sub>5</sub> | s  | F <sub>1</sub>     | F <sub>2</sub> | 최소   | 최대 | [g] |            |
| h9             |                |                |                |                |                |                |    |                |                |                |                |    | ~                  | ~              | [°C] |    |     |            |
| [mm]           |                |                |                |                |                |                |    |                |                |                |                |    | [N]                | [°C]           | [g]  |    |     |            |
| 잠금장치 있음 - 그림 2 |                |                |                |                |                |                |    |                |                |                |                |    |                    |                |      |    |     |            |
| 10             | 20             | 50             | 23             | 14             | 33             | 5,3            | 38 | 35             | 2,5            | 5              | 10             | 10 | 11                 | 35             | -30  | 80 | 101 | 22110.1350 |

<sup>1)</sup> 통계상 평균수치임

## 규정 준수

### RoHS 준수

지침 2011/65/EU 및 지침 2015/863 준수

### SVHC재질을 미포함

0.1% w/w 이상 함유된 SVHC 물질 없음 - 2024년 1월 23일 SVHC 목록.

### 식수안전 및 독성물질 관리법 물질을 포함하지 않음

식수안전 및 독성물질 관리법 물질들이 포함되어 있지 않음

<https://www.P65Warnings.ca.gov/>

### 분쟁 광물 포함하지 않음

이 제품은 탄탈륨, 주석, 금 또는 텅스텐 등 민주 공화국 또는 인접 국가에서 "분쟁 광물"로 지정된 물질을 포함하지 않습니다.