

인덱스 플런저 미니 인덱스 · 마운팅 플렌지 형

22110.1320



제품 설명

인덱스 플런저는 인덱싱 (위치 선정) 보어를 위해 사용됨.
최소의 작업 공간에 적합.

재질

플랜지
• 아연 다이 캐스트, 아연 도금처리

잠금핀

• 스테레스 스틸 1.4305

손잡이

• 플라스틱 PA 6, 검은색, 무광

작동

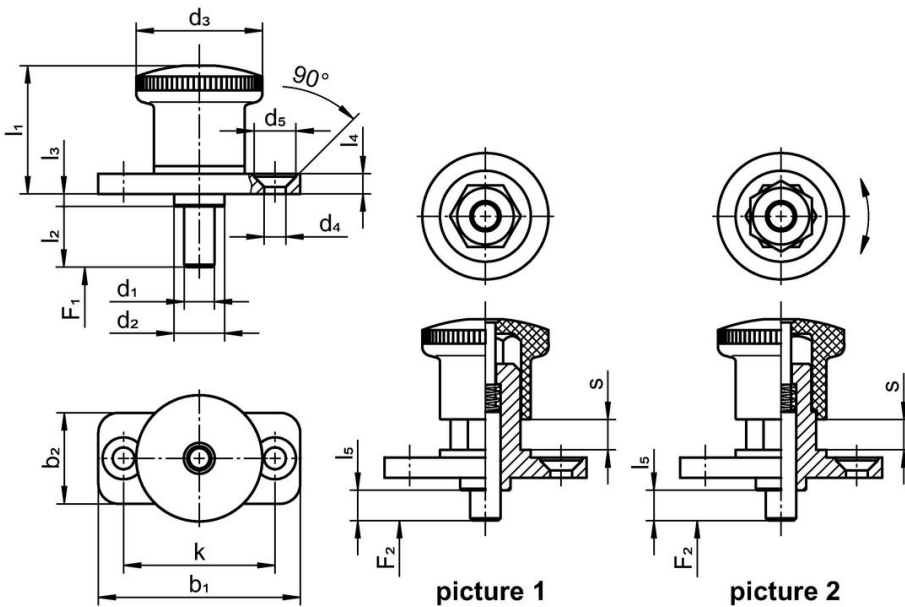
자체 잠금 타입 인덱스 플런저를 사용할 때, 손잡이를 당겨서 30도 돌리면 톱니 멈추개에 의해 고정됨.

더 많은 정보

참조

손잡이 분리 불가능

그림



주문 정보

치수													스프링력 ¹⁾		온도		중량	제품 번호
d ₁	l ₂	b ₁	b ₂	d ₂	d ₃	d ₄	k	l ₁	l ₃	l ₄	l ₅	s	F ₁	F ₂	최소	최대	[g]	
[mm]													~	~	[°C]			
5	12	40	18	10	25	4,3	30	25,5	2,5	4	6	6	6	16	-30	80	39	22110.1320

잠금장치 있음 - 그림 2

¹⁾ 통계상 평균수치임

규정 준수

RoHS 준수

지침 2011/65/EU 및 지침 2015/863 준수

SVHC재질을 미포함

0.1% w/w 이상 함유된 SVHC 물질 없음 - 2024년 1월 23일 SVHC 목록.

식수안전 및 독성물질 관리법 물질을 포함하지 않음

식수안전 및 독성물질 관리법 물질들이 포함되어 있지 않음

<https://www.P65Warnings.ca.gov/>

분쟁 광물 포함하지 않음

이 제품은 탄탈륨, 주석, 금 또는 텅스텐 등 민주 공화국 또는 인접 국가에서 "분쟁 광물"로 지정된 물질을 포함하지 않습니다.